

Ariete Vintage -leivänpaahdin

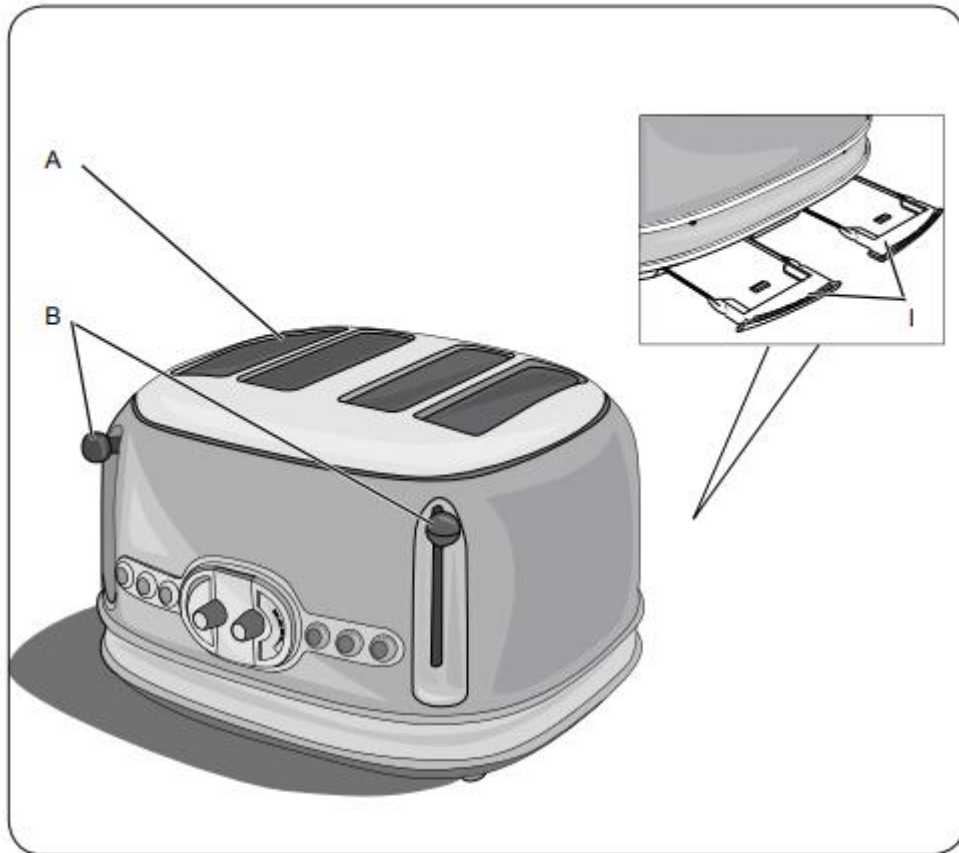


Fig. 1

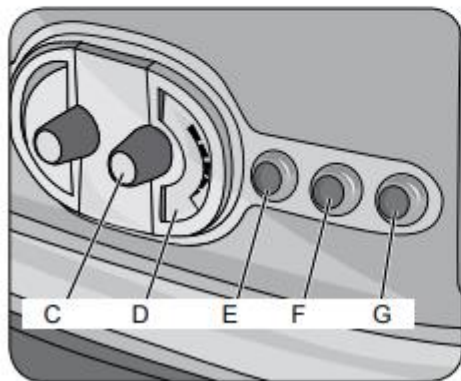


Fig. 2

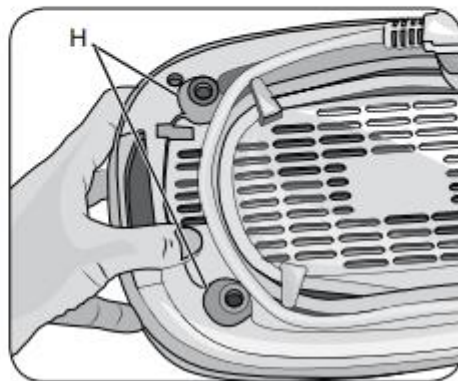


Fig. 3

Tietoa käyttöohjeesta

Tämä laite on valmistettu Euroopassa voimassa olevien määräysten mukaisesti. Lue käyttöohje huolellisesti ennen käyttöä, vaikka laite olisikin sinulle tuttu. Käytä laitetta vain siihen tarkoitukseen, johon se on suunniteltu. Pidä käyttöohje tallessa. Jos päätät luovuttaa tämän laitteen toiselle henkilölle, muista antaa myös nämä ohjeet.

Käyttötarkoitus

Tätä laitetta käytetään paahtoleivän tai muun vastaavanlaisen koostumuksen omaavan ruoan sulattamiseen, lämmittämiseen ja paahtamiseen. Valmistaja ei vastaa, jos laitetta käytetään muihin

kuin tässä mainittuihin tarkoituksiin. Takuu ei ole voimassa, jos laitetta käytetään väärin tarkoituksiin.

Turvallisuusohjeita

Lue ohjeet huolellisesti ennen laitteen käyttöä

- Laite on tarkoitettu vain yksityiseen käyttöön, eikä se siis sovellu teolliseen käyttöön tai ammattikäyttöön.
- Älä käytä laitetta, mikäli laite tai virtajohto on vaurioitunut. Vain valtuutetut korjaajat saavat huoltaa laitetta ja vaihtaa virtajohtoja.
- Lapset sekä fyysisesti, henkisesti, aisteiltaan tai tietämykseltään rajoittuneet tai kokemattomat henkilöt voivat käyttää laitetta, jos heitä valvotaan tai heitä on neuvottu käyttämään laitetta turvallisesti ja he ymmärtävät käyttämiseen liittyvät vaarat.
- Lapset eivät saa leikkiä laitteella tai sen osilla.
- Pidä laite ja virtajohto aina pienten lasten ulottumattomissa.
- Älä jätä pakkausta lasten ulottuville.
- Mikäli laitetta on huollettu/käytetty takuun vastaisesti, valmistajan takuu raukeaa.
- Varmista laitteen tyyppikilvestä, että jännite on oikea.
- Kiinnitä laite vain maadoitettuun pistorasiaan.
- Irrota virtajohto seinästä aina ennen laitteen puhdistusta.
- Varmista, että kätesi ovat kuivat aina ennen virtajohdon kytkemistä pistorasiaan.
- Älä irrota pistoketta pistorasiasta johdosta vetämällä, vaan tartu pistokkeeseen.
- Älä jätä virtajohtoa terävien reunojen tai esineiden lähelle.
- Älä käytä laitetta, pistoketta tai virtajohtoa, jos ne ovat märkiä. Kuivaa ne ensin.
- Älä käytä tai säilytä laitetta lämmönlähteiden läheisyydessä.
- Leipä voi palaa, joten leivänpaahdinta ei pidä käyttää lähellä helposti syttyviä materiaaleja kuten verhoja.
- Älä laita viipaleukkoon kahta useampaa leipää.
- Älä laita käsiäsi tai mitään metallia (kuten veitsiä) leivänpaahtimen sisälle.
- Poistaessasi laitteen käytöstä, varmista, että osat kierrätetään asianmukaisesti.

Laitteen kuvaus

- A. viipaleukko
- B. laskuvipu
- C. paahtoasteen säätönuppi
- D. paahtoasteen ilmaiseva näyttö
- E. pysäytysnappi
- F. lämmitystoiminto
- G. sulatustoiminto
- H. johdon säilytin
- I. murualusta

Käyttöohjeet

Älä käytä liian ohuita tai rikkinäisiä leipäviipaleita.

Älä laita laitteeseen liian isoja viipaleita.

Varoitus! Älä laita laitteeseen ruokia, joista voi valua jotain laitteeseen. Ne tekevät laitteen puhdistamisesta hankalan ja aiheuttavat tulipalovaaran. Puhdista murualusta ennen jokaista käyttökertaa.

Varoitus! Älä työnnä laitteeseen haarukoita tai muita välineitä. Ne saattavat vahingoittaa laitteen lämmityselementtejä ja aiheuttaa sähköiskun vaaran.

Ensimmäinen käyttökerta

Ennen ensimmäistä kertaa on suositeltavaa pitää laitetta päällä muutaman minuutin ajan, jotta uuden laitteen haju poistuu. Laite saattaa savuttaa hieman ensimmäisellä käyttökerralla.

Miten paahtoleipä valmistetaan

Kahdella oikeanpuoleisella viipaleaukolla ja kahdella vasemmanpuoleisella viipaleaukolla on erilliset säätönappit ja on/off-vivut. Voit paahtaa kerralla kaksi leipää käyttämällä vain toisen puolen säätönappeja, tai voit paahtaa kerralla neljä leipää käyttämällä molempien puolien säätönappeja yhtä aikaa.

- 1) Laita leipäviipale viipaleaukkoon (A).
- 2) Aseta haluamasi paahtoaste vääntämällä nuppia (C).
- 3) Laske viipaleet alas vivusta (B).
- 4) Muutaman minuutin kuluttua viipaleet ovat paahtuneet ja ne pomppaavat ylös.
- 5) Käytön jälkeen paina nappia (E) sammuttaaksesi laitteen.
- 6) Irrota virtajohto seinästä. Poista muruset murualustalta (I).
- 7) Suosittelemme, että käytön jälkeen kieputat virtajohdon laitteen pohjaan (H). Voit lopettaa paahtamisen, milloin itse haluat painamalla nappia (E).

Sulatustoiminto

Voit käyttää laitetta jäätyneiden leipäviipaleiden sulattamiseen.

- 1) Laita jäätyneet leipäviipaleet viipaleaukkoon (A).
- 2) Käännä nuppia (C) ja aseta paahtoaste kohtaan ”1”.
- 3) Laske viipaleet alas vivusta (B).
- 4) Paina nappia (G) aktivoitaksesi sulatustoiminnon. Napissa palaa valo sulatuksen ajan.

Jos haluat yhtä aikaa sulattaa ja paahtaa leipää, aseta paahtoaste korkeammalle.

Lämmitystoiminto

Voit käyttää laitetta leipäviipaleiden lämmittämiseen.

- 1) Laita leipäviipaleet viipaleaukkoon (A).
- 2) Laske viipaleet alas vivusta (B).
- 3) Paina nappia (F) aktivoitaksesi lämmitystoiminnon. Napissa palaa valo lämmityksen ajan.

Lämmitystoiminnon aika on kiinteä, eikä sitä voi muuttaa.

Puhdistus ja ylläpito

Säännöllinen puhdistaminen ja ylläpito pitävät laitteen toimintakuntoisena pidempään.

Varoitus! Virtajohto pitää aina irrottaa ennen laitteen puhdistamista.

Varoitus! Laitteen pitää antaa jäähtyä täysin ennen laitteen puhdistamista.

Varoitus! Älä altista laitetta vedelle tai muille nesteille. Älä käytä puhdistamiseen kemikaaleja, jotka voivat vahingoittaa muovia tai laitteen muita materiaaleja. Älä käytä teräviä metallivälineitä laitteen sisäosien puhdistamiseen.

Tyhjennä murualusta (I) jokaisen käyttökerran jälkeen.

Pese laite käyttämällä kosteaa hankaamatonta liinaa, vettä ja muutamaa tippaa mieto pesuainetta.

Kuivaa laite käsin.