

Ariete Moderna -leivänpaahtimen (2 viipaletta) käyttöohjeet FI

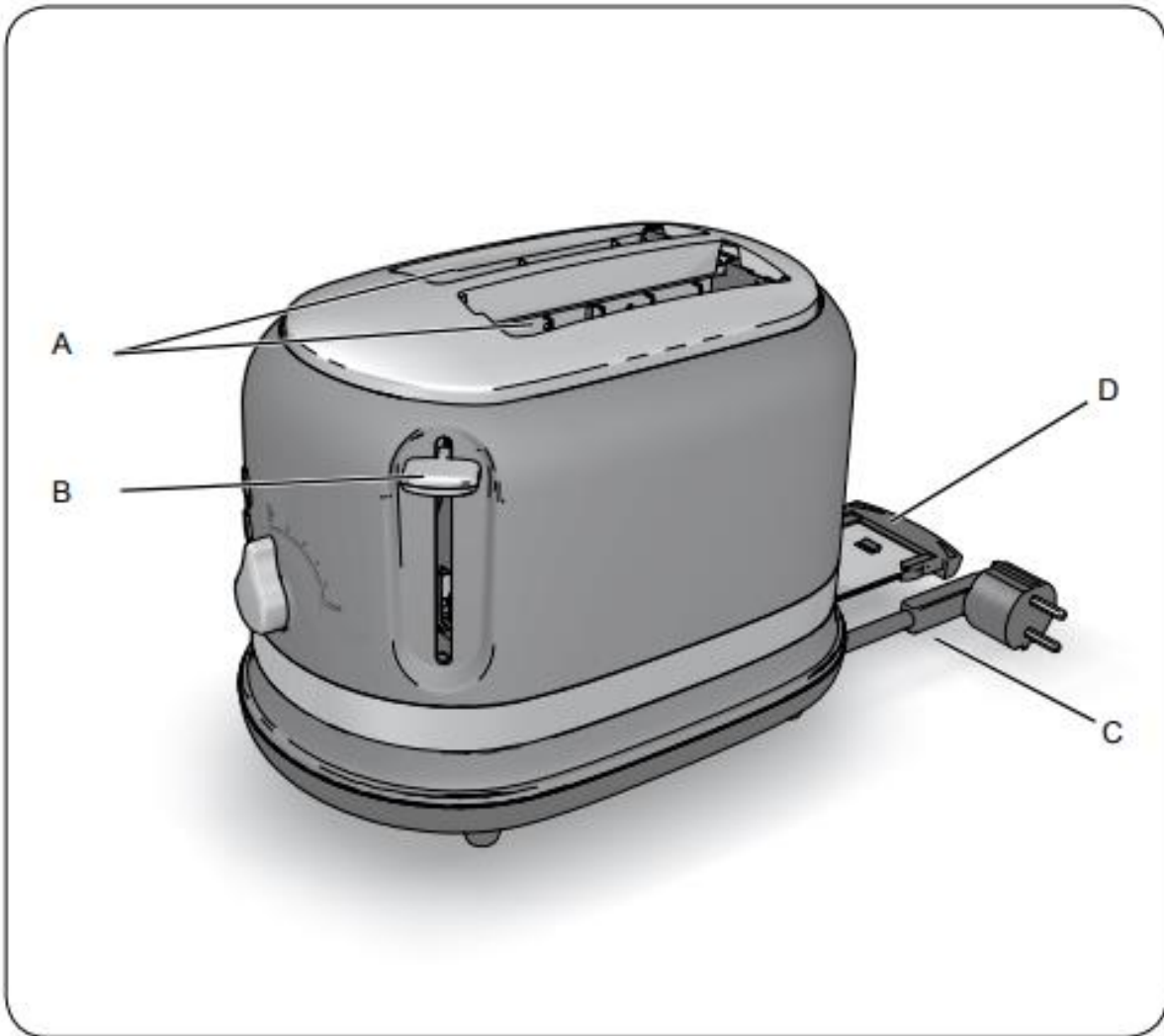


Fig. 1

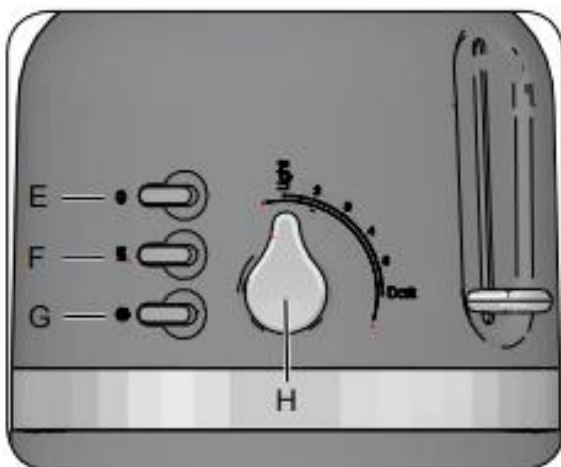


Fig. 2

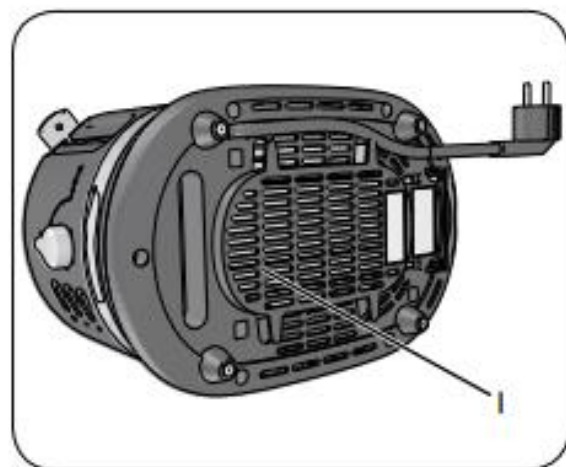


Fig. 3

Tämä laite on valmistettu Euroopassa voimassa olevien määräysten mukaisesti. Lue käyttöohje huolellisesti ennen käyttöä, vaikka laite olisikin sinulle tuttu. Käytä laitetta vain siihen tarkoitukseen,

johon se on suunniteltu. Pidä käyttöohje tallessa. Jos päätät luovuttaa tämän laitteen toiselle henkilölle, muista antaa myös nämä ohjeet.

Käyttötarkoitus

Tätä laitetta käytetään paahtoleivän tai muun vastaavanlaisen koostumuksen omaavan ruoan sulattamiseen, lämmittämiseen ja paahtamiseen. Valmistaja ei vastaa, jos laitetta käytetään muihin kuin tässä mainittuihin tarkoituksiin. Takuu ei ole voimassa, jos laitetta käytetään väärin tarkoituksiin.

Turvallisuusohjeita

Lue ohjeet huolellisesti ennen laitteen käyttöä

- Laite on tarkoitettu vain yksityiseen käyttöön, eikä se siis sovellu teolliseen käyttöön tai ammattikäyttöön.
- Älä käytä laitetta, mikäli laite tai virtajohto on vaurioitunut. Vain valtuutetut korjaajat saavat huoltaa laitetta ja vaihtaa virtajohtoja.
- Laite on säännöksen No 1935/2004 mukainen (elintarvikkeille soveltuvat materiaalit).
- Tämä laite on suunniteltu kotikäyttöön ja sitä vastaaviin tiloihin kuten henkilökunnan taukutiloihin ja hotellien, motellien ja vastaavien asiakkaiden tiloihin.
- Lapset sekä fyysisesti, henkisesti, aisteiltaan tai tietämykseltään rajoittuneet tai kokemattomat henkilöt voivat käyttää laitetta, jos heitä valvotaan tai heitä on neuvottu käyttämään laitetta turvallisesti ja he ymmärtävät käyttämiseen liittyvät vaarat.
- Lapset eivät saa leikkiä laitteella tai sen osilla.
- Pidä laite ja virtajohto aina pienten lasten ulottumattomissa.
- Älä jätä pakkausta lasten ulottuville.
- Mikäli laitetta on huollettu/käytetty takuun vastaisesti, valmistajan takuu raukeaa.
- Varmista laitteen tyyppikilvestä, että jännite on oikea.
- Kiinnitä laite vain maadoitettuun pistorasiaan.
- Irrota virtajohto seinästä aina ennen laitteen puhdistusta.
- Varmista, että kätesi ovat kuivat aina ennen virtajohdon kytkemistä pistorasiaan.
- Älä irrota pistoketta pistorasiasta johdosta vetämällä, vaan tartu pistokkeeseen.
- Älä jätä virtajohtoa terävien reunojen tai esineiden lähelle.
- Älä laita käsiäsi tai metalliesineitä (kuten veitsiä tai foliota) paahtimen sisään.
- **Varoitus:** Palovammojen vaara. Älä koske paahtimen yläreunoihin, kun paahtin on toiminnassa, koska reunat ovat todella kuumia.
- Älä upota laitetta, pistoketta tai virtajohtoa veteen tai muihin nesteisiin. Puhdista ne kostealla liinalla.
- Älä käytä tai säilytä laitetta lämmönlähteiden läheisyydessä.
- Leipä voi palaa, joten leivänpaahtinta ei pidä käyttää lähellä helposti syttyviä materiaaleja kuten verhoja.
- Älä laita viipaleaukkoon kahta useampaa leipää.
- Älä laita käsiäsi tai mitään metallia (kuten veitsiä) leivänpaahtimen sisälle.
- Poistaessasi laitteen käytöstä, varmista, että osat kierrätetään asianmukaisesti.

Säilytä nämä ohjeet.

Laitteen kuvaus

- A) Viipaleaukot
- B) ON-vipu
- C) Virtajohto
- D) Murualusta
- E) Pysäytysnappi (0)

- F) Lämmitystoiminto (☺)
- G) Sulatustoiminto (✱)
- H) Paahtoasteen säätövipu
- I) Johdonsäilytyspaikka

Käyttöohjeet

Älä käytä liian ohuita tai rikkinäisiä leipäviipaleita.

Älä laita laitteeseen liian isoja viipaleita.

Varoitus! Älä laita laitteeseen ruokia, joista voi valua jotain laitteeseen. Ne tekevät laitteen puhdistamisesta hankalan ja aiheuttavat tulipalovaaran. Puhdista murualusta ennen jokaista käyttökertaa.

Varoitus! Älä työnnä laitteeseen haarukoita tai muita välineitä. Ne saattavat vahingoittaa laitteen lämmityselementtejä ja aiheuttaa sähköiskun vaaran.

Ensimmäinen käyttökerta

Ennen ensimmäistä kertaa on suositeltavaa pitää laitetta päällä muutaman minuutin ajan, jotta uuden laitteen haju poistuu. Laite saattaa savuttaa hieman ensimmäisellä käyttökerralla.

Miten paahtoleipä valmistetaan

- 1) Laita leipäviipale viipaleaukkoon (A).
- 2) Aseta haluamasi paahtoaste vääntämällä nuppia (H).
- 3) Laske viipaleet alas vivusta (B).

Muutaman minuutin kuluttua viipaleet ovat paahtuneet ja ne pomppaavat ylös automaattisesti. Jos leivät eivät ole riittävän ruskeita, valitse korkeampi paahtoaste. Jos paahtoleivät ovat liian paahtuneita, valitse matalampi paahtoaste.

- 4) Paina pysäytysnappia (O) lopettaaksesi paahtamisen milloin tahansa haluat.

Varoitus: Palovammojen vaara. Laitteen avoimet osat voivat tulla hyvin kuumiksi paahton aikana. Älä koske osiin.

- 5) Irrota pistoke pistorasiasta. Poista kaikki jäämät murualustalta (D).
- 6) Suosittelemme, että käytön jälkeen kieputat johdon sille tarkoitettuun säilytyspaikkaan laitteen pohjaan (I).

Sulatustoiminto

Voit käyttää laitetta jäätyneiden leipäviipaleiden sulattamiseen.

- 1) Laita jäätyneet leipäviipaleet viipaleaukkoon (A).
- 2) Käännä nuppia (H) ja aseta paahtoaste tasolle ”light”.
- 3) Laske viipaleet alas vivusta (B).
- 4) Paina nappia (G) aktivoiaksesi sulatustoiminnon. Napissa palaa valo sulatuksen ajan.

Paksumpia leipäviipaleita varten valitse matalampi paahtoaste ja pidä viipale laitteessa 1–2 minuuttia kauemmin sulatustoiminnon lopuksi.

Lämmitystoiminto

Voit käyttää laitetta leipäviipaleiden lämmittämiseen.

- 1) Laita leipäviipaleet viipaleaukkoon (A).
- 2) Laske viipaleet alas vivusta (B).
- 3) Paina nappia (F) aktivoiaksesi lämmitystoiminnon. Napissa palaa valo lämmityksen ajan. Lämmitystoiminnon aika on vakio, eikä sitä voi muuttaa.

Puhdistus ja ylläpito

Säännöllinen puhdistaminen ja ylläpito pitävät laitteen toimintakuntoisena pitempään.

Varoitus! Virtajohto pitää aina irrottaa ennen laitteen puhdistamista.

Varoitus! Laitteen pitää antaa jäähtyä täysin ennen laitteen puhdistamista.

Varoitus! Älä altista laitetta vedelle tai muille nesteille. Älä käytä puhdistamiseen kemikaaleja, jotka voivat vahingoittaa muovia tai laitteen muita materiaaleja. Älä käytä teräviä metallivälineitä laitteen sisäosien puhdistamiseen.

Tyhjennä murualusta (D) jokaisen käyttökerran jälkeen.

Pese laite käyttämällä kosteaa hankaamatonta liinaa, vettä ja muutamaa tippaa mietoa pesuainetta.

Kuivaa laite käsin.