

Ariete Moderna -tehosekoittimen käyttöohjeet FI

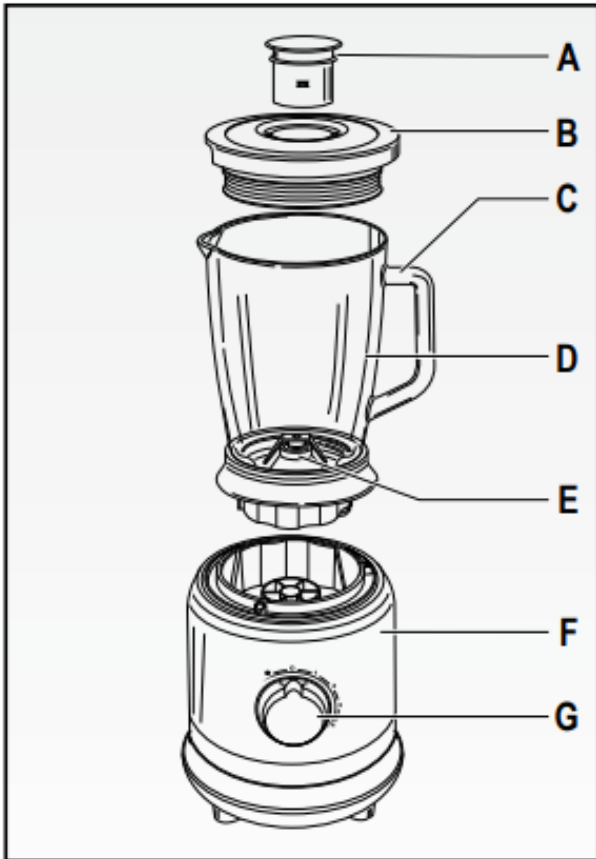


Fig. 1

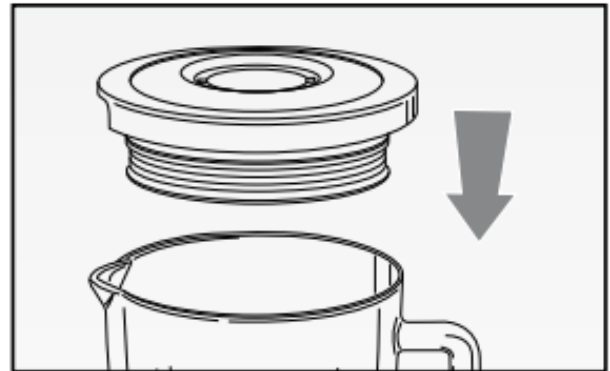


Fig. 2

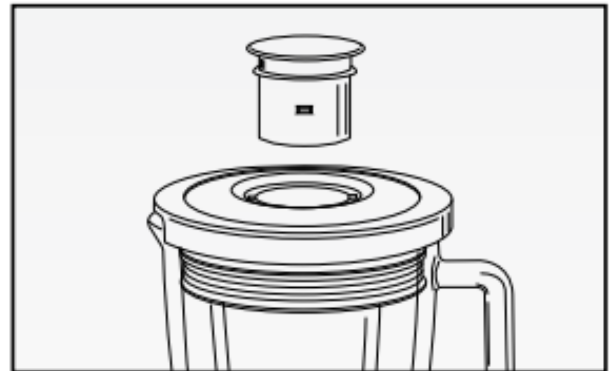


Fig. 3

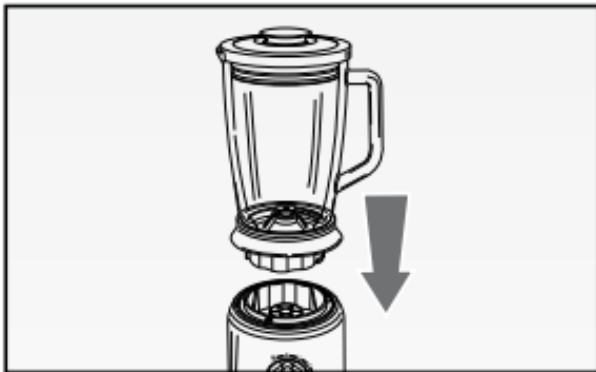


Fig. 4

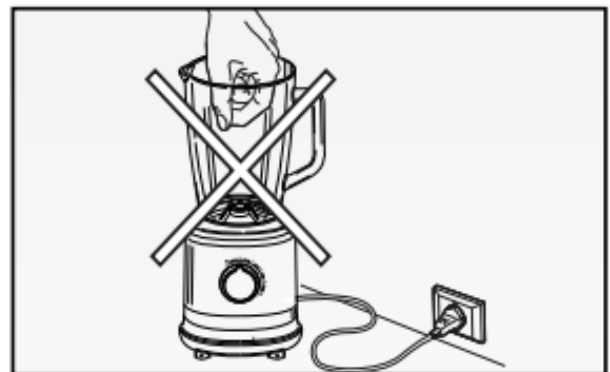


Fig. 5

Tärkeitä turvallisuusohjeita. Lue ohjeet huolellisesti ennen laitteen käyttöä.

Sähkölaitteita käytettäessä tulee noudattaa varovaisuutta:

1. Varmista laitteen tyyppikilvestä, että jännite on oikea.
2. Älä jätä laitetta ilman valvontaa silloin, kun se on kytketty verkkovirtaan. Irrota pistoke jokaisen käyttökerran jälkeen.
3. Älä käytä tai säilytä laitetta lämmönlähteiden läheisyydessä.
4. Käytä laitetta vain tasaisella alustalla.
5. Säilytä laitetta siten, ettei se ole suorassa auringonpaisteessa tai altistu sateelle.
6. Varmista, että virtajohto ei koske kuumiin pintoihin.

7. Pidä laite ja sen johto pienten lasten ulottumattomissa.
 8. Lapset sekä fyysisesti, henkisesti, aisteiltaan tai tietämykseltään rajoittuneet tai kokemattomat henkilöt voivat käyttää laitetta, jos heitä valvotaan tai heitä on neuvottu käyttämään laitetta turvallisesti ja he ymmärtävät käyttämiseen liittyvät vaarat.
 9. Lapset eivät saa leikkiä laitteella.
 10. Älä laita laitetta, virtajohtoa tai pistoketta veteen tai muihin nesteisiin. Pyyhi laite puhtaaksi kostealla liinalla.
 11. Varmista, että pistoke on irti ennen kuin puhdistat laitteen.
 12. Sulje laite ja irrota se pistorasiasta ennen kuin kosket osiin, jotka liikkuvat laitteen ollessa käynnissä.
 13. Koske laitteeseen vain täysin kuivilla käsillä.
 14. Älä koskaan koske laitteen liikkuviin osiin.
 15. Älä koskaan laita kättäsi laitteen kannuun, kun laite on kiinnitetty pistorasiaan (kuva 5).
 16. Terät ovat erittäin terävät: puhdista ne varovasti.
 17. Älä käynnistä laitetta, kun se on tyhjä.
 18. Älä käytä laitetta, jos sen terä on vaurioitunut.
 19. Laita ruoat tehosekoittimen kannuun ja aseta kannu alustalle ennen kuin laitat laitteen kiinni pistorasiaan.
 20. Laite on suunniteltu siten, että se käynnistyy vasta, kun kannu on kunnolla kiinni virta-alustassa. Jos laite ei silti käynnisty, ota yhteyttä valtuutettuun korjaajaan.
 21. Älä kannu tehosekoitinta kannun kahvasta.
 22. Odota, kunnes tehosekoitin on pysähtynyt täysin, ennen kuin irrotat kannen.
 23. Älä koske laitteen liikkuviin osiin käsilläsi tai keittiövälineillä.
 24. Älä irrota pistoketta pistorasiasta johdosta vetämällä, vaan tartu pistokkeeseen.
 25. Älä käytä laitetta, mikäli laite tai virtajohto on vaurioitunut. Vain valtuutetut korjaajat saavat huoltaa laitetta ja vaihtaa virtajohtoja.
 26. Jos käytät jatkojohtoa, varmista ensin, että se on yhteensopiva laitteen kanssa.
 27. Älä vaaranna laitteen käyttöturvallisuutta käyttämällä osia, jotka eivät kuulu siihen alkuperäisesti tai jotka eivät ole valmistajan hyväksymiä.
 28. Tämä laite on suunniteltu vain kotikäyttöön, joten se ei sovellu kaupallisiin tarkoituksiin tai teolliseen käyttöön.
 29. Tämä laite on direktiivien ja säädösten mukainen (elintarvikkeille sallitut materiaalit 2014/35/EU, EMC 2014/30/EU ja N:o 1935/2004 27/10/2004).
 30. Mikäli laitetta on huollettu/käytetty takuun vastaisesti, valmistajan takuu raukeaa.
 31. Kun poistat laitteen käytöstä, varmista, että kaikki osat kierrätetään asianmukaisesti.
 32. Älä jätä pakkausta lasten ulottuville.
 33. Valmistaja ei ole vastuussa, jos laitetta on käytetty väärin tai muihin kuin tässä ohjeessa kuvattuihin tarkoituksiin.
 34. Käytä laitetta ainoastaan niihin tarkoituksiin, joihin se on suunniteltu välttääksesi onnettomuudet ja vahingot.
 35. Säilytä nämä ohjeet. Jos luovutat laitteen toisen henkilön käyttöön, anna hänelle myös nämä ohjeet.
 36. Laite on suunniteltu kotikäyttöön tai muihin samankaltaisiin tiloihin kuten: henkilökunnan taukotilat, hotellien ja motellien asiakkaille
 37. Ole varovainen, kun käsittelet teräviä teriä, tyhjennät kannua ja puhdistat laitetta.
 38. Noudata varovaisuutta, kun kaadat kannuun kuumia nesteitä, sillä ne saattavat muodostaa kuumaa höyryä.
 39. Löydät kohdasta ”Puhdistaminen” tarkemmat ohjeet laitteen puhdistamiseen.
 40. Varmista, että kaikki laitteen osat kierrätetään asianmukaisesti.
- Säilytä nämä ohjeet.

Laitteen kuvaus (kuva 1)

- A) Kannen mittakorkki
- B) Kansi
- C) Kahva
- D) Lasikannu
- E) Terät
- F) Moottoriyksikkö
- G) Säädin (pulse, 0, 1, 2, 3, 4)

Käyttöohjeet

- Varmista, että laite on irrotettu pistorasiasta ja säädin (G) on asennossa "0".
- Pilko hedelmät ja vihannekset pienemmiksi paloiksi ja laita ne kannuun (D). Lisää myös vettä tai maitoa, mutta älä ylitä kannun MAX-merkkiä.

Varoitus: Jos seoksessa on erityisen paljon nesteitä, älä ylitä kannun 1,25 l -merkintää.

- Laita kansi (B) kannun päälle ja paina kantta hieman, jotta se kiinnittyy kunnolla kannuun (kuva 2).
- Sulje kannen (B) reikä laittamalla siihen kannen korkki (A) ja pyöritä sitä myötäpäivään (kuva 3).
- Aseta kannu (D) moottoriyksikköön (F) huolellisesti (kuva 4).
- Kiinnitä pistoke pistorasiaan.
- Käynnistä laite kääntämällä säädintä (G) myötäpäivään. Voit valita hitaan tai kovan nopeuden.

Kääntämällä valitsinta (G) vastapäivään, PULSE-toiminto käynnistyy.

Jos laite ei käynnisty, varmista, että kannu on kiinnitetty pohjaan kunnolla. Laite on suunniteltu siten, että se ei käynnisty, jos kannu on paikallaan huonosti.

- Pysäyttääksesi laitteen käännä säädin (G) asentoon "0".
- Voit lisätä aineksia kannuun käytön aikana nostamalla korkin pois (A), kun olet ensin sammuttanut laitteen.
- Kaavi välillä kannun reunoille kasautuneet ainekset. Sammuta laite ja irrota pistoke aina ennen kuin teet tämän!
- Ota korkki (B) irti ja kaavi ainekset kannusta sopivalla lastalla.

Varoitus!

Tehosekoittimeen voi laittaa nesteitä enintään 1,25 litraa, ja tätä rajaa ei pidä ylittää. Jos laitat tehosekoittimeen kiinteitä aineksia, maksimimäärä on 1,5 litraa.

Laita ainekset sekoittamista varten kannuun ja aseta se virta-alustaan ennen kuin kiinnität pistokkeen pistorasiaan.

Älä koskaan poista kantta (B) silloin, kun laite on käynnissä.

Ennen kuin sekoitat lämpimiä nesteitä, poista aina ensin korkki (A) tehosekoittimen kannesta. Älä ikinä laita kuumia nesteitä tehosekoittimeen.

Älä jätä laitetta päälle yli 1 minuutiksi. Ihanteellisin tapa käyttää laitetta, on käyttää sitä pulssin kaltaisesti vain muutama sekunti kerrallaan.

Älä koske lastalla laitteen teriin, jotta ne eivät vahingoitu.

Laitteen purkaminen

- Irrota laite pistorasiasta ja odota, kunnes terät pysähtyvät täysin. Irrota sitten kannu (D) pohjasta.
- Nosta kannu (D), irrota kansi (B).
- Kaada ruoka pois tehosekoittimesta.

Puhdistaminen

Laitetta ei saa purkaa tai sen sisäosiin kajota. Pidä laite puhtaana ja kaikki osat tallessa. Tällä tavalla saat laitteen pidettyä toimintakuntoisena pidempään.

- Kannu (D), kansi (B) ja korkki (A) voidaan pestä astianpesukoneessa ylätasolla.
- Puhdista moottoriyksikkö kostealla liinalla. Älä koskaan käytä vahvoja kemikaaleja, jotka voivat vahingoittaa laitteen pintaa.

Varoitus! Älä koskaan laita laitteen runkoa, johtoa tai pistoketta veteen tai muihin nesteisiin. Puhdista laite kostealla liinalla.

Irrota pistoke aina ennen kuin laitat osia kiinni tai irrotat niitä tai ennen kuin peset laitteen.

Noudata erityistä varovaisuutta, kun puhdistat teriä, koska ne ovat todella terävät.