

Ariete Party Time -hattarakoneen käyttöohjeet FI

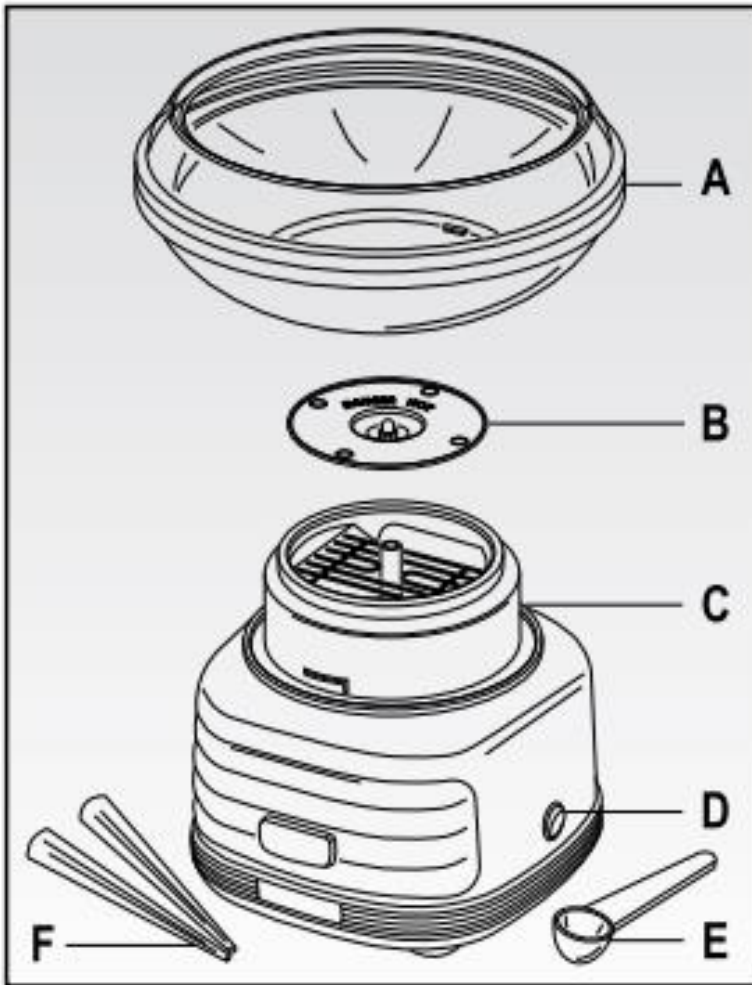


Fig. 1

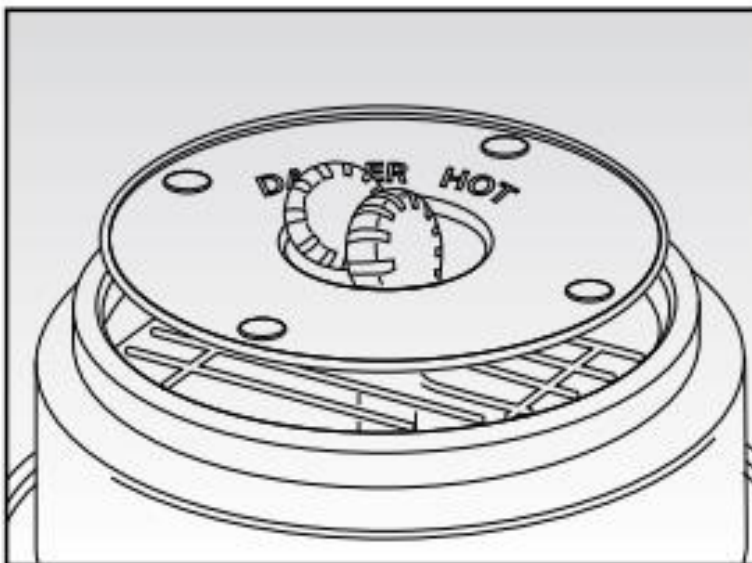


Fig. 2

TÄRKEITÄ TURVALLISUUSOHJEITA. LUE OHJEET HUOLELLISESTI ENNEN LAITTEEN KÄYTTÄMISTÄ.

Sähkölaitteita käytettäessä tulee noudattaa varovaisuutta:

1. Varmista laitteen tyyppikilvestä, että jännite on oikea.
2. Älä jätä laitetta ilman valvontaa silloin, kun se on kytketty verkkovirtaan. Irrota pistoke jokaisen käyttökerran jälkeen.
3. Älä käytä tai säilytä laitetta lämmönlähteiden läheisyydessä.
4. Käytä laitetta vain tasaisella alustalla.
5. Säilytä laitetta siten, ettei se ole suorassa auringonpaisteessa tai altistu sateelle.
6. Varmista, että virtajohto ei koske kuumiin pintoihin.
7. Lapset sekä fyysisesti, henkisesti, aisteiltaan tai tietämykseltään rajoittuneet tai kokemattomat henkilöt voivat käyttää laitetta, jos heitä valvotaan tai heitä on neuvottu käyttämään laitetta turvallisesti ja he ymmärtävät käyttämiseen liittyvät vaarat.
8. Pidä laite ja sen johto pienten lasten ulottumattomissa.
9. Älä laita laitetta, virtajohtoa tai pistoketta veteen tai muihin nesteisiin. Pyyhi laite puhtaaksi kostealla liinalla.
10. Varmista, että pistoke on irti ennen kuin puhdistat laitteen.
11. Koske laitteeseen vain täysin kuivilla käsillä.
12. Älä irrota pistoketta pistorasiasta johdosta vetämällä, vaan tartu pistokkeeseen.
13. Älä käytä laitetta, mikäli laite tai virtajohto on vaurioitunut. Vain valtuutetut korjaajat saavat huoltaa laitetta ja vaihtaa virtajohtoja.
14. Jos käytät jatkojohtoa, varmista ensin, että se on yhteensopiva laitteen kanssa.
15. Pidä virtajohto lasten ulottumattomissa.
16. Älä vaarana laitteen käyttöturvallisuutta käyttämällä osia, jotka eivät kuulu siihen alkuperäisesti tai jotka eivät ole valmistajan hyväksymiä.
17. Laite on tarkoitettu vain kotikäyttöön. Älä käytä teollisiin tai kaupallisiin tarkoituksiin.
18. Tämä laite on direktiivien 2014/35/EU ja EMC 2014/30/EU mukainen sekä säännöksen N:o 1935/2004 mukainen (elintarvikkeisiin kontaktissa olevat materiaalit).
19. Mikäli laitetta on huollettu/käytetty takuun vastaisesti, valmistajan takuu raukeaa.
20. Kun poistat laitteen käytöstä, varmista, että osat kierrätetään asianmukaisesti.
21. Älä jätä pakkausta lasten ulottuville.
22. Käytä laitteessa vain siihen soveltuvia karkkeja.
23. Älä koskaan kaada laitteeseen vettä tai muista nesteitä.
24. Älä koskaan laita laitteeseen sormia, kun laite on toiminnassa tai kun se on vielä kuuma.
25. Tarkista, että lämmityselementeissä ei ole sinne kuulumattomia esineitä ennen kuin laitat laitteen päälle.
26. Lämmityselementti kuumenee. Varo koskemasta siihen, ennen kuin se on täysin jäähtynyt.
27. Pidä kädet kaukana laitteesta, kun se on toiminnassa ja pyörii.
28. Kun poistat laitteen käytöstä, varmista, että kaikki osat kierrätetään asianmukaisesti.

Säilytä nämä ohjeet.

Tämä laite on tarkoitettu kotikäyttöön ja sitä vastaaviin paikkoihin kuten henkilökunnan taukotilat ja asiakkaiden tilat hotelleissa, motelleissa ja muissa vastaavissa.

Laitteen kuvaus (Kuva 1)

- A) Kulho
- B) Sokeriastia
- C) Laitteen runko
- D) ON/OFF-kytkin
- E) Sokerilusikka (koko: teelusikka)

F) Paperikartio

Party Time -hattarakone muuttaa kovat karkit ilmvaksi, suussa sulavaksi hattaraksi. Laita vain herkulliset karkit keskellä olevaan astiaan ja hetkessä saat värikästä ja maukasta hattaraa!

Party Time -hattarakoneen käyttäminen on hauskaa koko perheelle: se tuo kaikista esiin sisäisen lapsen ja saa hetkessä aikaan aidon juhlatunnelman.

Hattarakone on myös todella monipuolinen: se toimii sekä sokerin että kovien karkkien kanssa. Saat nauttia ihanasta sokeripilvestä – aivan kuin huvipuistossa!

Miten laitetta käytetään

- Pyyhi kulho (A) pehmeällä liinalla tai sienellä ennen käyttöä.
- Aseta sokeriastia (B) laitteen rungon (C) keskelle. Varmista, että astia asettuu hyvin paikalleen.
- Aseta kulho (A) paikalleen painamalla sitä varovasti ja kääntämällä vastapäivään, kunnes se loksauttaa paikalleen.
- Sijoita laite tasaiselle alustalle lähelle pistorasiaa. Varmista, että johto ei ole kosketuksissa veden kanssa.
- Liitä pistoke pistorasiaan, kun olet ensin varmistanut, että kytkin (D) on käännetty asentoon ”OFF”.
- Käynnistä laite vääntämällä kytkin (D) asentoon ”ON” ja anna sokeriastian lämmitä (B). Anna laitteen olla päällä vähintään 2 minuutin ajan ennen kuin lisäät sinne kovia karkkeja tai 5 minuutin ajan, jos lisäät sinne sokeria.
- Sammuta laite kääntämällä kytkin (D) asentoon ”OFF”. Sokeriastiaan (B) voi laittaa enintään kaksi kovaa karkkia tai yhden mitallisen (1 teelusikallinen) sokeria kerralla. Jos käytät karkkia, varmista, että ne on aseteltu tasaisesti astian (B) molemmille puolille (kuva 2).

Tärkeää! Käytä aina vain mittalusikkaa, joka toimitetaan laitteen mukana, aineiden lisäämiseen sokeriastiaan. Älä koskaan lisää aineksia käsin: palovammojen vaara.

Huom.: On suositeltavaa käyttää pieniä karkkeja tai pilkkoa karkit etukäteen pienemmiksi paloiksi.

- Käynnistä laite kääntämällä kytkin (D) asentoon ”ON”.
- Kun hattaraa alkaa muodostua, kerää se nopeasti pitämällä paperikartiota pystysuorassa. Pyöritä kartiota (F) sormillasi samalla, kun kierrät sillä kulhoa (A).
- Kun olet kerännyt hattaran kartiolla (F), pidä kartiota vaakasuorassa sokeriastian (B) päällä ja pyöritä kartiota samalla edelleen sormillasi. Näin varmistat, että kaikki sokerit on kerätty.
- Toista yllä kuvatut vaiheet lisäämällä toinen annos karkkeja tai sokeria astiaan (B).

Varoitus: Älä täytä astiaan (B) liikaa aineksia. Siihen voi laittaa enintään 2 karkkia tai 1 teelusikallinen sokeria kerralla. Jos laite täytetään liian täyteen, se aiheuttaa tukkeutumisen, jolloin laite ei toimi kunnolla.

Hyödyllisiä vinkkejä

Jos hattaraa ei muodostu kunnolla tai se tulee ulos koneesta heinän kaltaisella rakenteella, seuraa näitä ohjeita:

- Laita laitteeseen vain 1–2 karkkia kerralla.
- Varmista, että karkit ovat tasaisesti sokeriastian (B) joka puolella.
- Parhaan lopputuloksen varmistamiseksi pilko karkit etukäteen pieniin osiin.
- Tähän laitteeseen sopii melkein minkälaiset karkit tahansa, paitsi seuraavanlaiset: täytetyt karkit, joissa on kova kuori, tahmeat ja sitkeät karkit, karamellit

Puhdistaminen ja ylläpito

Varoitus: Puhdista laite vasta sitten, kun se on täysin jäähtynyt.

- Kun laite on jäähtynyt, irrota sokeriastia (B) ottamalla siitä tukeva ote ja nostamalla ylöspäin.
- Irrota kulho (A) kääntämällä sitä myötäpäivään ja nostamalla.
- Pese osat lämpimällä vedellä, huuhtele ja kuivaa huolellisesti.
- Käytä laitteen sisä- ja ulkopuolisten osien puhdistamiseen pehmeää, nihkeää liinaa tai sientä. Kuivaa pehmeällä liinalla.

Vinkkejä

Tässä laitteessa voit käyttää kovia karkkeja tai sokeria makusi mukaan.

Kokeile sekoittaa eri makuisia karkkeja keskenään.

Jos haluat värillistä hattaraa, sekoita sokeriin muutama tippa väriainetta.