

# Ariete Party Time -kreppikoneen käyttöohjeet FI

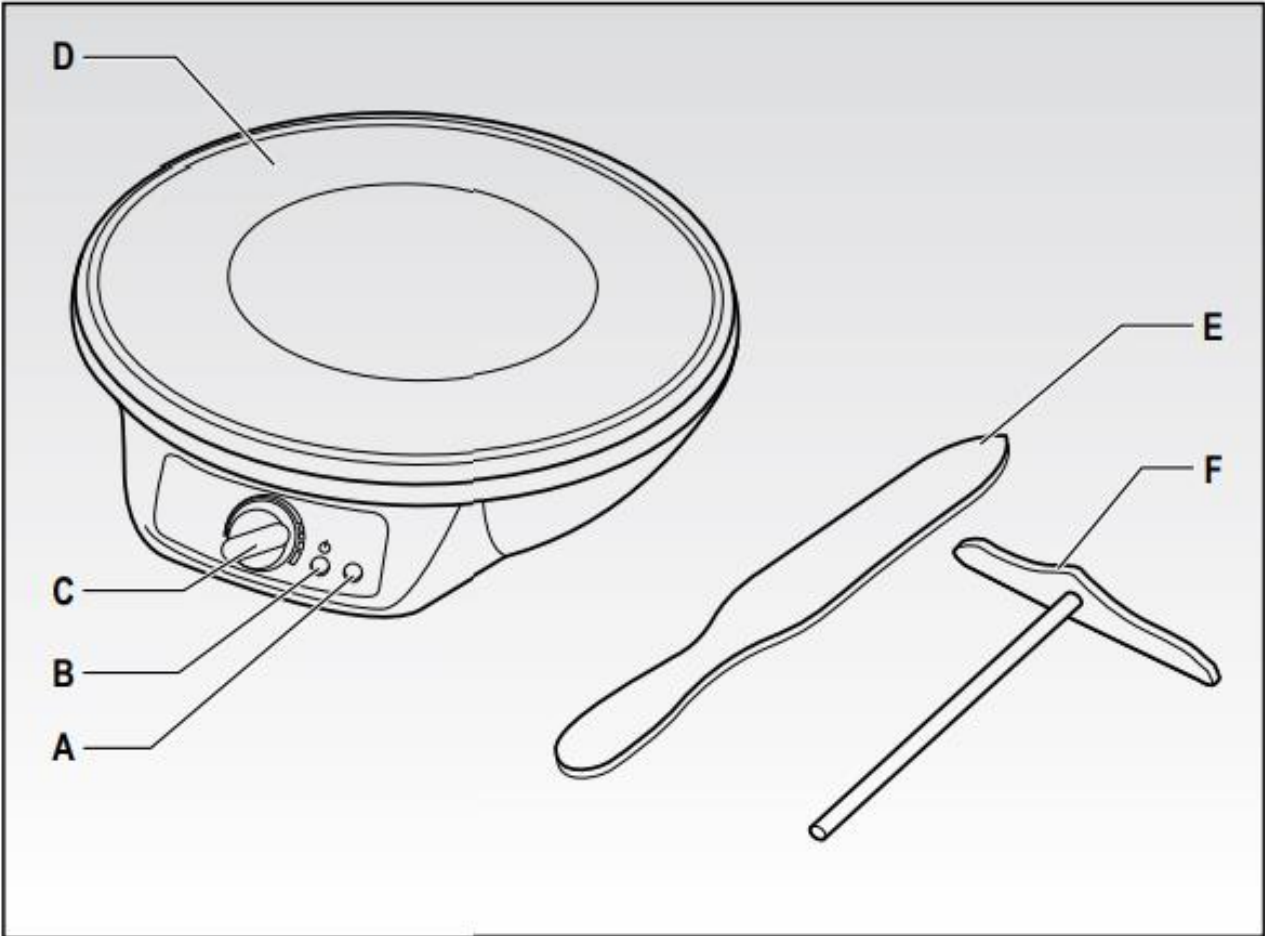


Fig. 1

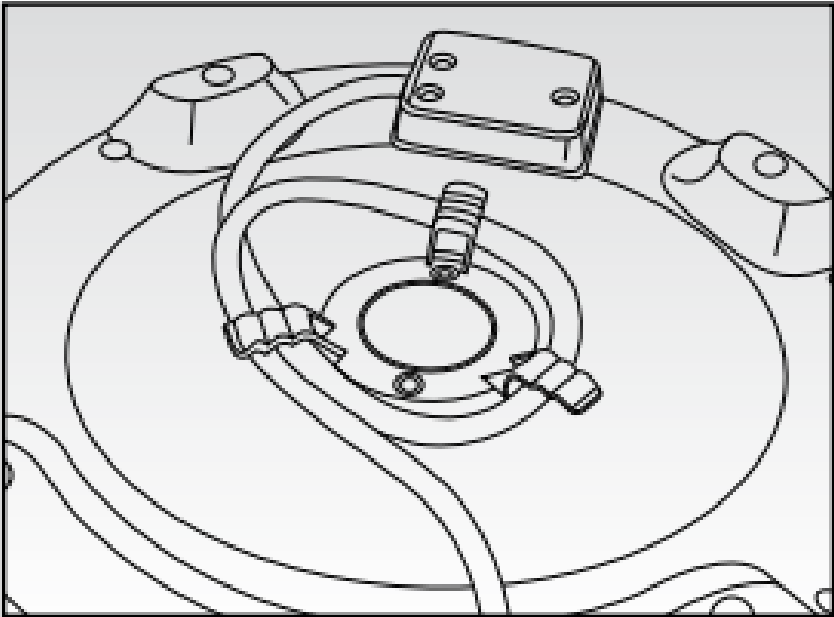


Fig. 2

## **TÄRKEITÄ TURVALLISUUSOHJEITA. LUE OHJEET HUOLELLISESTI ENNEN LAITTEEN KÄYTTÄMISTÄ.**

Sähkölaitteita käytettäessä tulee noudattaa varovaisuutta:

1. Varmista laitteen tyyppikilvestä, että jännite on oikea.
2. Älä jätä laitetta ilman valvontaa silloin, kun se on kytketty verkkovirtaan. Irrota pistoke jokaisen käyttökerran jälkeen.
3. Älä käytä tai säilytä laitetta lämmönlähteiden läheisyydessä.
4. Käytä laitetta vain tasaisella alustalla.
5. Säilytä laitetta siten, ettei se ole suorassa auringonpaisteessa tai altistu sateelle.
6. Varmista, että virtajohto ei koske kuumiin pintoihin.
7. Lapset sekä fyysisesti, henkisesti, aisteiltaan tai tietämykseltään rajoittuneet tai kokemattomat henkilöt voivat käyttää laitetta, jos heitä valvotaan tai heitä on neuvottu käyttämään laitetta turvallisesti ja he ymmärtävät käyttämiseen liittyvät vaarat.
8. Pidä laite ja sen johto pienten lasten ulottumattomissa.
9. Älä laita laitetta, virtajohtoa tai pistoketta veteen tai muihin nesteisiin. Pyyhi laite puhtaaksi kostealla liinalla.
10. Varmista, että pistoke on irti ennen kuin puhdistat laitteen.
11. Koske laitteeseen vain täysin kuivilla käsillä.
12. Älä irrota pistoketta pistorasiasta johdosta vetämällä, vaan tartu pistokkeeseen.
13. Älä käytä laitetta, mikäli laite tai virtajohto on vaurioitunut. Vain valtuutetut korjaajat saavat huoltaa laitetta ja vaihtaa virtajohtoja.
14. Jos käytät jatkojohtoa, varmista ensin, että se on yhteensopiva laitteen kanssa.
15. Pidä virtajohto lasten ulottumattomissa.
16. Älä vaarana laitteen käyttöturvallisuutta käyttämällä osia, jotka eivät kuulu siihen alkuperäisesti tai jotka eivät ole valmistajan hyväksymiä.
17. Mikäli laitetta on huollettu/käytetty takuun vastaisesti, valmistajan takuu raukeaa.
18. Kun poistat laitteen käytöstä, varmista, että osat kierrätetään asianmukaisesti.
19. Älä jätä pakkausta lasten ulottuville.
20. Kun laite on päällä, älä koske sen kuumiin pintoihin.
21. Käsittele laitetta varoen.
22. Käytä laitetta kaukana syttyvistä nesteistä. Älä käytä laitetta seinien lähellä tai sellaisten esineiden lähellä, jotka eivät kestä kuumuutta.
23. Puhdista laite pyyhkimällä se liinalla. Irrota laite ensin pistorasiasta ja odota, että se on täysin jäähtynyt.
24. Kun olet käyttänyt laitetta, odota, kunnes se on täysin jäähtynyt, ennen kuin laitat sen kaappiin.
25. Erillisiä ajastimia tai kaukosäätimiä ei voi käyttää tämän laitteen kanssa.
26. Kun poistat laitteen käytöstä, varmista, että osat kierrätetään asianmukaisesti.

**Säilytä nämä ohjeet.**

### **Laitteen kuvaus (kuva 1)**

- A) Merkkivalo (ilmaisee, että laite on valmis)
- B) Merkkivalo (ilmaisee, että laite on päällä)
- C) Lämmönsäätönappi
- D) Levy tarttumattomalla pinnoitteella
- E) Lasta
- F) Apuväline taikinan levittämiseen

Laite on tarkoitettu vain kotikäyttöön. Älä käytä teollisiin tai kaupallisiin tarkoituksiin.

Tämä laite on direktiivien 2006/95/EC ja EMC 2004/108/EC mukainen sekä säädöksen N:o 1935/2004 mukainen (elintarvikkeille sallitut materiaalit).

## **Ensimmäinen käyttökerta**

Kun käytät laitetta ensimmäisen kerran, laitteesta voi tulla hieman savua. Savu häviää parissa minuutissa.

Kun käytät laitetta ensimmäistä kertaa, rasvaa paistolevy öljyllä tai voilla.

## **Miten laitetta käytetään**

- Valmista taikina erillisessä astiassa.
- Laita laite kiinni pistorasiaan. Merkkivalo (B) syttyy.
- Valitse säätönupilla (C) haluamasi lämpötila. Merkkivalo (A) syttyy, mikä tarkoittaa sitä, että levy lämpenee.
- Kun laite on saavuttanut asetetun lämpötilan, valo (A) sammuu. Nyt laite on käyttövalmis.

**Huom.** Valo (A) syttyy taas, kun lämpötila laskee.

- Kaada taikina levyllä (D) ja tasoita se niin, että taikina peittää koko levyn, käyttämällä sopivia välineitä (F).

Älä laita levyllä liikaa taikinaa, jotta taikina ei valuisi reunojen yli.

Huom. Hyvän lopputuloksen aikaansaamiseksi kaada levyllä vähän öljyä, jotta lettu ei tartu siihen kiinni.

- Kun lettu on hyytynyt, käännä se käyttämällä lastaa (E).
- Kun lettu on kypsytynyt, ota se levyltä lastalla (E). Sitten voit paistaa toisen letun noudattamalla yllä olevia ohjeita. Kun lopetat paistamisen, käännä nuppi (C) asentoon "0" ja irrota pistoke.

**Varoitus!** Älä koske kuumaan levyyn.

Älä käytä teräviä välineitä, jotta levy ei naarmuuntuisi.

Älä koskaan leikkaa lettua paistolevyllä. Käytä ainoastaan muovisia tai puisia välineitä, jotta levyn pinnoite ei naarmuunnu.

## **Puhdistaminen**

**Varoitus!** Puhdista laite vain pehmeällä liinalla, kun olet ensin irrottanut sen pistorasiasta ja kun se on täysin jäähtynyt.

Älä käytä puhdistamiseen vahvoja kemikaaleja.

- Käytä vain kosteaa liinaa levyn puhdistamiseen.
- Kieputa johto laitteen pohjaan, kun laitat laitteen kaappiin säilytykseen (kuva 2).