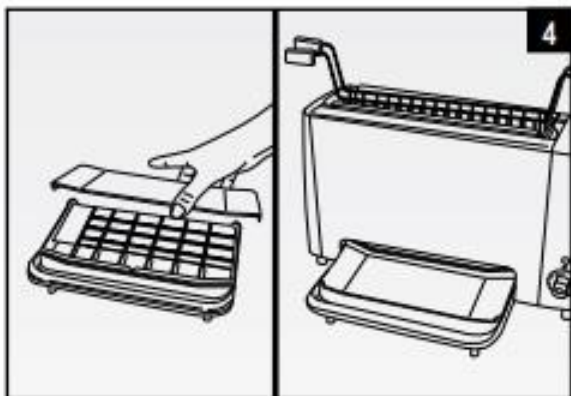
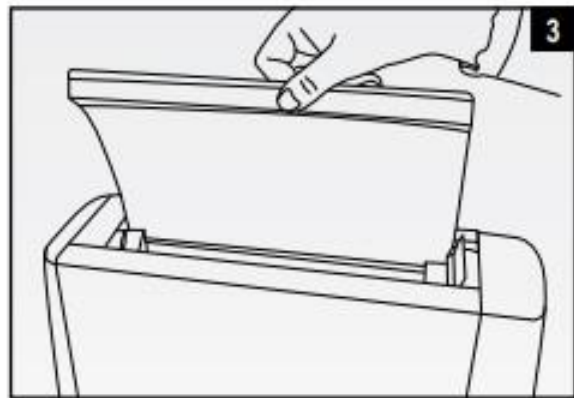
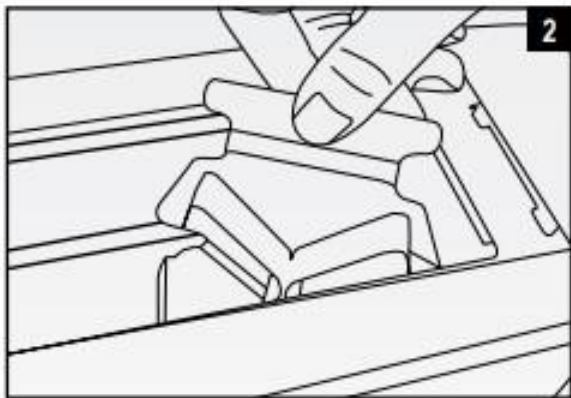
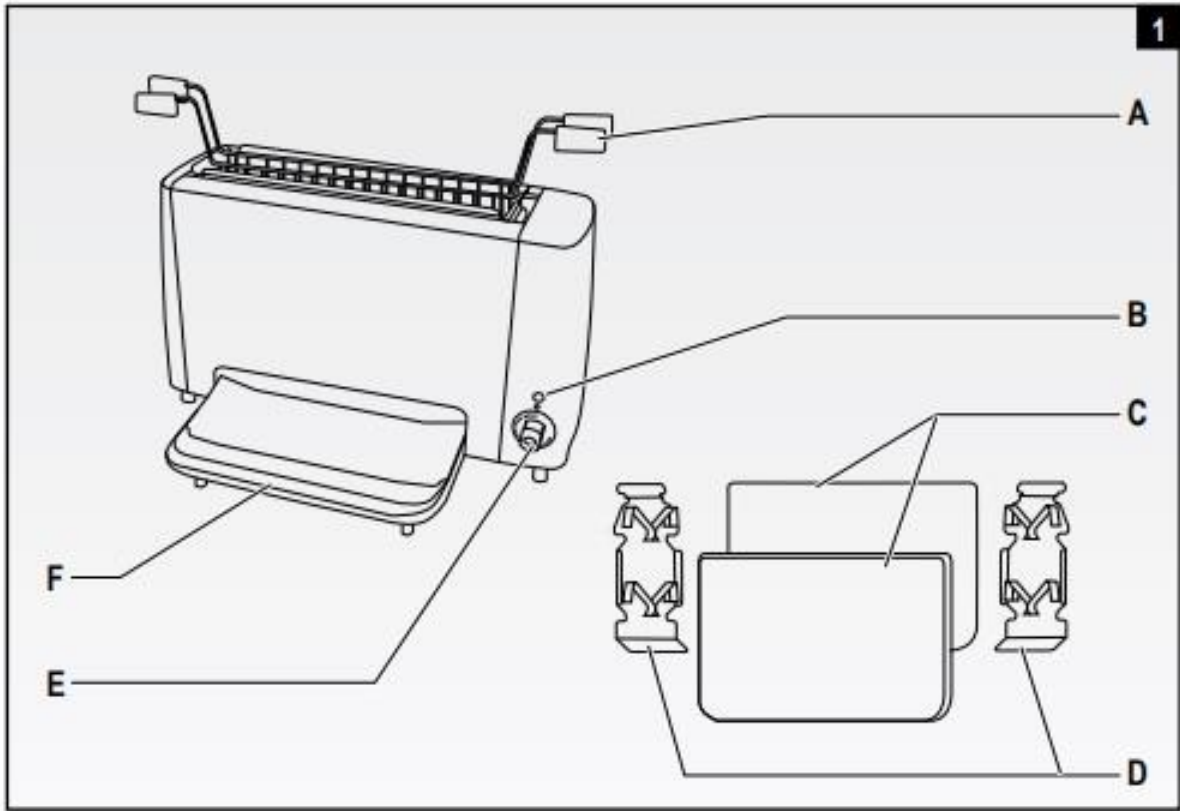


Ariete Party Time -pystygrillin käyttöohjeet FI



TÄRKEITÄ TURVALLISUUSOHJEITA. LUE OHJEET HUOLELLISESTI ENNEN LAITTEEN KÄYTTÖÄ.

Sähkölaitteita käytettäessä tulee noudattaa varovaisuutta:

1. Varmista laitteen tyyppikilvestä, että jännite on oikea.
2. Älä jätä laitetta ilman valvontaa silloin, kun se on kytketty verkkovirtaan. Irrota pistoke jokaisen käyttökerran jälkeen.
3. Älä käytä tai säilytä laitetta lämmönlähteiden läheisyydessä.
4. Käytä laitetta vain tasaisella alustalla.
5. Säilytä laitetta siten, ettei se ole suorassa auringonpaisteessa tai altistu sateelle.
6. Varmista, että virtajohto ei koske kuumiin pintoihin.
7. Lapset sekä fyysisesti, henkisesti, aisteiltaan tai tietämykseltään rajoittuneet tai kokemattomat henkilöt voivat käyttää laitetta, jos heitä valvotaan tai heitä on neuvottu käyttämään laitetta turvallisesti ja he ymmärtävät käyttämiseen liittyvät vaarat.
8. Pidä laite ja sen johto pienten lasten ulottumattomissa.
9. Älä laita laitetta, virtajohtoa tai pistoketta veteen tai muihin nesteisiin. Pyyhi laite puhtaaksi kostealla liinalla.
10. Varmista, että pistoke on irti ennen kuin puhdistat laitteen.
11. Koske laitteeseen vain täysin kuivilla käsillä.
12. Älä irrota pistoketta pistorasiasta johdosta vetämällä, vaan tartu pistokkeeseen.
13. Älä käytä laitetta, mikäli laite tai virtajohto on vaurioitunut. Vain valtuutetut korjaajat saavat huoltaa laitetta ja vaihtaa virtajohtoja.
14. Jos käytät jatkojohtoa, varmista ensin, että se on yhteensopiva laitteen kanssa.
15. Pidä virtajohto lasten ulottumattomissa.
16. Älä vaaranna laitteen käyttöturvallisuutta käyttämällä osia, jotka eivät kuulu siihen alkuperäisesti tai jotka eivät ole valmistajan hyväksymiä.
17. Laite on tarkoitettu vain kotikäyttöön. Älä käytä teollisiin tai kaupallisiin tarkoituksiin.
18. Tämä laite on direktiivien 2014/35/EU ja EMC 2014/30/EU mukainen sekä säännöksen N:o 1935/2004 mukainen (elintarvikkeisiin kontaktissa olevat materiaalit).
19. Mikäli laitetta on huollettu/käytetty takuun vastaisesti, valmistajan takuu raukeaa.
20. Kun poistat laitteen käytöstä, varmista, että osat kierrätetään asianmukaisesti.
21. Älä jätä pakkausta lasten ulottuville.
22. Kun laite on käytössä, se tulee sijoittaa lämpöä kestäväälle alustalle.
23. Kun laite on päällä, älä koske sen kuumiin osiin. Käytä kahvoja.
24. Älä liikuttele laitetta, kun se on toiminnassa.
25. Erillisiä ajastimia tai kaukosäätimiä ei voi käyttää tämän laitteen kanssa.
26. On suositeltavaa käyttää imupuhallinta tai asianmukaista ilmanvaihtoa, kun laitetta käytetään sisätiloissa.
27. Älä käytä laitetta seinien lähellä tai sellaisten esineiden lähellä, jotka eivät kestä kuumuutta.
28. Käytä laitetta kaukana syttyivistä nesteistä.
29. **Varoitus!** Tätä laitetta ei voi käyttää hiilen tai muiden palavien materiaalien kanssa.
30. **Varoitus!** Laitteen ulkopinta voi tulla hyvin kuumaksi, kun laite on toiminnassa. Älä koske kuumiin pintoihin ja anna niiden jäähtyä kunnolla, ennen kuin käsittelet laitetta tai sen osia.
31. Älä laita mitään laitteen päälle, kun laite on toiminnassa. Älä peitä laitteen yläosaa.
32. Älä koskaan työnnä kättäsi tai metallisia asioita (esim. veitsiä tai foliota) laitteeseen.
33. Tämä laite on tarkoitettu kotikäyttöön sekä sitä vastaaviin paikkoihin, kuten henkilökunnan taukotilat työpaikoilla sekä asiakkaiden tilat hotelleissa, hostelleissa ja muissa vastaavissa.
34. Irrotettavat metalliset laidat täytyy kiinnittää kunnolla ennen laitteen käyttöä.
35. Käytä laitteessa vain mukana toimitettua grilliä.
36. Ole varovainen, kun liikuttele roiskekaukaloa, kun siinä on rasvaa tai nesteitä. Tyhjä kaukalo säännöllisesti. Älä päästä sitä täyttymään yli puolivälin.

37. Käytä laitteessa vain mukana toimitettua roiskekaukaloa ja grilliä.
38. Anna laitteen jäähtyä jokaisen käyttökerran jälkeen.
39. Käytä laitetta vain pystyasennossa.
40. Älä yritä työntää laitteeseen voimalla isokokoisia ruokia. Jos laitteesta tulee paksua savua, ruoka saattaa olla kosketuksissa lämpöelementtien kanssa. Tämä tarkoittaa, että laitteeseen asetettu ruoka on liian isokokoinen tai se on asetettu grilliin väärin. Irrota laite pistorasiasta ja anna sen jäähtyä kokonaan. Poista grilliritilä laitteesta ja poista siitä kaikki ylimääräiset esiin pistävät ruoat. Varmista, että ruoka on grillin keskellä, eivätkä ruoan reunat koske lämpöelementteihin.
41. Älä käytä laitetta muihin kuin tässä ohjeessa kuvattuihin tarkoituksiin.
42. Kun poistat laitteen käytöstä, varmista, että kaikki osat kierrätetään asianmukaisesti.

Säilytä nämä ohjeet.

Laitteen kuvaus (Kuva 1)

- A) Grilliritilä kahvoilla
- B) Merkkivalo
- C) Irrotettavat laidat
- D) Grilliritilän ohjaimet
- E) Käynnistysnappi ja ajan valitsin
- F) Irrotettava roiskekaukalo

Kokoaminen

Varoitus:

Ennen kuin käytät laitetta, puhdista kaikki irrotettavat osat, jotka ovat kontaktissa ruoan kanssa. Pese osat vedellä ja astianpesuaineella.

- Kiinnitä vasemman- ja oikeanpuoleiset grillin ohjaimet (D) laitteeseen kääntämällä niitä hieman, jotta ylempi ja alempi ura kiinnittyvät sisällä olevaan lämmityselementtiin (Kuva 2).
- Kiinnitä irrotettavat laidat (C) laitteeseen sivupaneelien ja lämmityselementtien väliin. Varmista, että laidoissa oleva ”TOP”-teksti on ylöspäin (Kuva 3).
- Aseta roiskekaukalo (F) laitteeseen. Varmista, että metallinen kaukalo on liitetty tarkasti muoviseen telineeseen ja asetettu laitteeseen liu’uttamalla sitä eteenpäin (Kuva 4).

Varoitus: Ennen kuin alat käyttää laitetta, varmista, että kaikki osat on kiinnitetty kunnolla.

Käyttöohjeet

Varoitus: Kun käytät laitetta ensimmäisen kerran, on suositeltavaa pitää sitä ensin päällä muutaman minuutin ajan, jotta uuden laitteen hajut ja savut poistuvat.

- Laita ruoka grilliritilään (A). Grilliä voidaan käyttää ruoalle, jonka paksuus on enintään 5 cm. Ruoan pitää pysyä grillin sisällä niin, että ruokaa ei törrötä grillistä ulos.
- Aseta grilli (A) laitteeseen käyttämällä ohjaimia (D) (Kuva 5). Ruoan paksuudesta riippuen ritilä voidaan jättää myös osittain auki olevaan asentoon.
- Kiinnitä pistoke pistorasiaan ja käännä valitsinta (E) asettaaksesi haluamasi kypsennysajan. Merkkivalo (B) syttyy. Kypsennysaika riippuu ruoan tyypistä ja paksuudesta, sekä kokkaajan makumieltymyksistä. Kypsennysaika voi olla enintään 30 minuuttia. On suositeltavaa esilämmittää laitetta, ennen kuin sinne laitetaan ruokaa.
- Lopettaaksesi kypsennyksen, käännä valitsin (E) asentoon ”0” koska tahansa haluat.
- Käytön lopussa käännä valitsin (E) asentoon ”0” ja irrota pistoke.

Varoitus: Älä koske laitteeseen tai grilliritilään, jotta välttyä palovammoilta.

Puhdistaminen ja ylläpito

Varoitus: Puhdista laite vasta, kun laite on irrotettu pistorasiasta ja se on täysin jäähtynyt. Varmista, että laite on täysin jäähtynyt, ennen kuin irrotat osia sen sisältä. Anna laitteeseen kertyneen rasvan jäähtyä ennen kuin poistat sen.

Älä yritä purkaa laitetta.

Älä koskaan käytä metallisia tai teräviä välineitä laitteen sisäosien puhdistamiseen.

Pidä laite puhtaana ja siistinä, jotta se pysyy käyttökunnossa pidempään.

- Poista kaikki osat kuten ”kokoaminen”-kohdassa on kuvattu, mutta päinvastaisessa järjestyksessä.

Irrotettavat laidat (C) ja grillin ohjaimet (D):

Pese lämpimällä saippuavedellä. Voit käyttää pehmeää sientä pinttyneen lian irrottamiseen. Laidat ja ohjaimet kestävät astianpesukonetta. Kaukaloon valunut rasva saattaa nostaa lämpötilaa ja vahingoittaa roiskekaukaloa. Muutaman käyttökerran jälkeen rasvaa on todennäköisesti kertynyt kaukaloon: huuhtelee huolellisesti käytön jälkeen ja voit pestä sen uuninpesuaineella, jos tarpeen. Älä käytä uuninpesuainetta muovisiin osiin. Jos pinttyynyttä rasvaa kertyy paljon, se voi vaikuttaa laitteen kypsennystehoon. Lievää tummumista voi ilmetä ajan myötä, mutta se ei vaikuta mitenkään laitteen toimintaan.

Roiskekaukalo (F):

Pese lämpimällä saippuavedellä. Voit käyttää pehmeää sientä pinttyneen lian irrottamiseen. Pese roiskekaukalo jokaisen käyttökerran jälkeen. **Älä** laita muovisia osia astianpesukoneeseen, koska veden korkea lämpötila ja pesuaineet voivat heikentää niitä. Älä käytä teräsvillaa tai muita voimakkaasti hankaavia, koska ne saattavat vahingoittaa metalli- ja muoviosia.

Laitteen runko:

Puhdista käyttämällä pehmeää, kosteaa liinaa. Kun puhdistat ruostumattomasta teräksestä valmistettuja osia, on suositeltavaa käyttää ruostumattomalle teräkselle tarkoitettuja puhdistusaineita. Älä käytä teräsvillaa, muita voimakkaasti hankaavia välineitä tai kovia kemikaaleja laitteen ulkopintojen puhdistamiseen, jotta vältetään pintojen vaurioitumiselta.