

Ariete Vintage -vedenkeitin käyttöohje

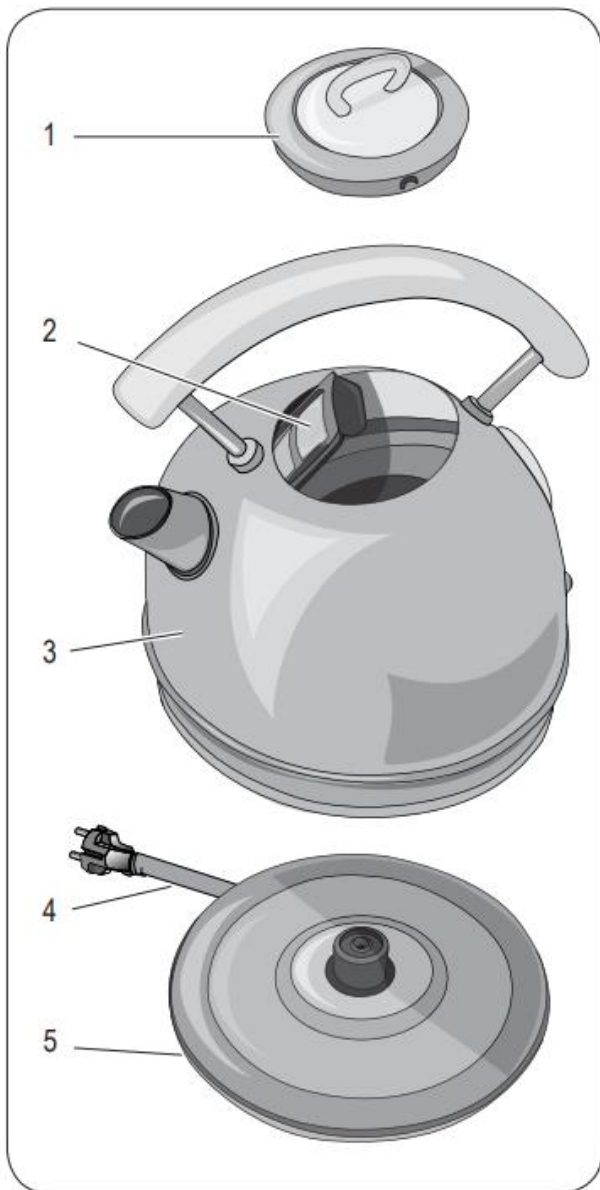


Fig. 1

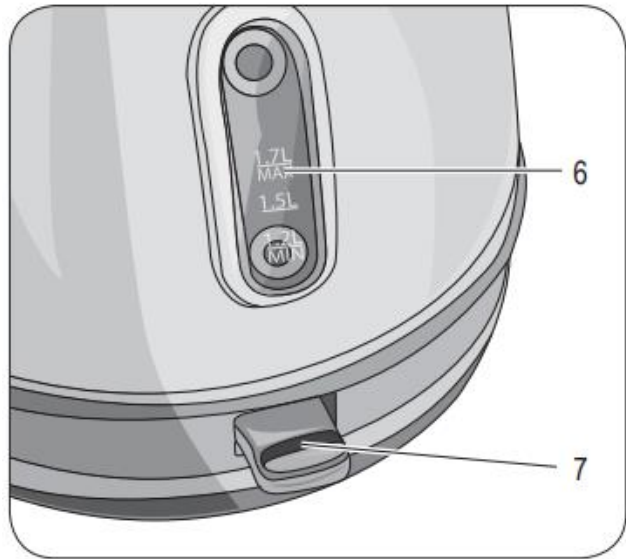


Fig. 2

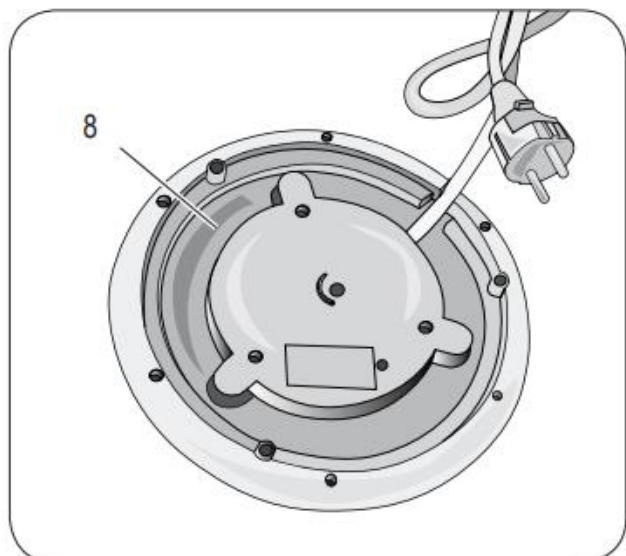


Fig. 3

Tämä laite on valmistettu Euroopassa voimassa olevien määräysten mukaisesti. Lue käyttöohje huolellisesti ennen käyttöä, vaikka laite olisikin sinulle tuttu. Käytä laitetta vain siihen tarkoitukseen, johon se on suunniteltu. Pidä käyttöohje tallessa. Jos päätät luovuttaa tämän laitteen toiselle henkilölle, muista antaa myös nämä ohjeet.

Käyttötarkoitus

Tätä laitetta käytetään vain veden keittämiseen. Valmistaja ei ole vastuussa, jos laitetta käytetään muuhun kuin tässä mainittuun tarkoitukseen. Takuu ei ole voimassa, jos laitetta käytetään väärin tarkoituksiin.

Varo palovammoja

- Älä koskaan laita laitteeseen vettä yli maksimirajan: jos säiliö on liian täynnä, kiehuva vesi saattaa roiskua siitä ulos.
- Älä avaa kantta, kun vesi kiehuu.
- Varo koskemasta kuumaan veteen, kun valmistat juomia tai puhdistat laitetta.
- Kun täytät keitintä, varo laitteesta tulevaa höyryä.
- **Varoitus!** Älä poista kantta, kun vesi kiehuu.
- Nosta keitintä kahvasta.
- Käytön aikana laite kuumenee. Vältä silloin koskettamasta sitä.

Tärkeitä turvallisuusohjeita. Lue ohjeet huolellisesti.

- Tämä laite on suunniteltu kotikäyttöön ja sitä vastaaviin käyttötarkoituksiin kuten:
 - henkilökunnan taukotiloihin
 - hotellien, motellien ja muiden vastaavien tiloihin
- Valmistaja ei ole vastuussa, jos laitetta käytetään väärin tai muihin kuin tässä ohjeessa mainittuihin tarkoituksiin.
- Jos käytät lisävarusteita, joita valmistaja ei suosittele laitteelle, syntyy riski tulipalolle, sähköiskulle tai loukkaantumisille, eikä takuu ole voimassa.
- Tämä laite on EU:n asetusten mukainen (elintarvikkeille sallitut materiaalit N:o 1935/2004, 27.10.2004).
- Lapset sekä fyysisesti, henkisesti, aisteiltaan tai tietämykseltään rajoittuneet tai kokemattomat henkilöt voivat käyttää laitetta, jos heitä valvotaan tai heitä on neuvottu käyttämään laitetta turvallisesti ja he ymmärtävät käyttämiseen liittyvät vaarat.
- Lapset eivät saa leikkiä laitteella tai sen osilla.
- Pidä laite ja virtajohto aina pienten lasten ulottumattomissa.
- Älä jätä pakkausta lasten ulottuville.
- Poistaessasi laitteen käytöstä, varmista, että osat kierrätetään asianmukaisesti.
- Irrota virtajohto seinästä aina kun laite ei ole käytössä ja ennen laitteen puhdistamista.
- Varmista, että keitin on pois päältä ja pistoke irrotettu seinästä ennen kuin täytät sen vedellä. Älä täytä keitintä liian täyteen.
- Älä upota keitintä veteen tai muuhun nesteeseen.
- Älä päästä keittimen pohjaa, pistoketta tai virtajohtoa kosketuksiin veden kanssa: sähköiskun vaara.
- Älä jätä laitetta ilman valvontaa laitteen ollessa päällä.
- Käytä laitetta vain tasaisella, kuumuutta kestäväällä alustalla.
- Laitetta ei pidä käyttää, jos se on pudonnut, siinä on nähtävillä vaurioita tai se vuotaa. Älä käytä laitetta, jos virtajohto tai pistoke on vahingoittunut tai laite on viallinen. Kaikki laitteen korjaustoimet pitää teettää valtuutetulla korjaajalla.
- Sijoita laite asianmukaisesti valaistuun tilaan, lähelle virtalähdettä.
- **Varoitus!** Älä käytä laitetta kaltevalla tasolla.
- **Varoitus!** Varmista, että keitin on pois päältä ennen kuin nostat sen.
- Älä nosta keitintä tarttumalla sen kyljistä tai virta-alustasta, vaan pitele sitä kahvasta.
- Käytä vain pakkauksen mukana tullutta virta-alustaa. Pidä se puhtaana ja kuivana.
- Älä koskaan laita laitteeseen vettä yli maksimirajan: jos säiliö on liian täynnä, kiehuva vesi saattaa roiskua siitä ulos.
- Varmista, että kansi on kunnolla paikallaan ennen kuin laitat laitteen päälle.
- Älä laita laitetta päälle, jos säiliö on tyhjä.
- Älä koskaan täytä keitintä kuumalla tai kiehuvalla vedellä.
- Kaapeli ei saa koskettaa laitteen kuumia osia.

- Laitetta ei voi hallita ulkoisilla ajastimilla tai erillisillä kaukosäätimillä.
- Älä koske kuumiin pintoihin.
- Älä käytä laitteessa hiilihapotettua vettä.
- Älä käytä laitetta ulkona.
- Älä säilytä keitintä hellan lähellä.
- Älä altista laitetta ulkoilmalle (sade, aurinko jne.)
- Virtajohto pitää aina irrottaa ennen laitteen puhdistamista. Laitteen pitää antaa jäähtyä täysin ennen laitteen puhdistamista. Pese laite käyttämällä kosteaa hankaamatonta liinaa, vettä ja muutamaa tippaa mietoa pesuainetta.
- Säilytä nämä ohjeet.

Laitteen kuvaus

1. kansi
2. kalkinsuodatin
3. keitin
4. virtajohto ja pistoke
5. virta-alusta
6. veden tason ilmaisin (max ja min)
7. käynnistysvipu
8. johdon säilytin

Ennen ensimmäistä käyttökertaa

Varmista laitteen tyyppikilvestä, että jännite on oikea. Aseta laite tasaiselle, kuumuutta kestäväälle alustalle.

Varoitus! Älä sijoita laitetta tai virtajohtoa lähelle hellaa tai mikroa.

Varmista, että johto ei törrötä pöydän reunan yli.

Estä lapsia tarttumasta johtoon.

Jos johto on liian pitkä, kieputa sitä virta-alustan alapuolelle (kuva 3). Johto ei saa koskettaa laitteen kuumia osia.

Sijoita laite niin, että lapset eivät pääse koskettamaan laitteen kuumia osia.

Käyttöohjeet

Varoitus! Laite pitää irrottaa virta-alustasta, kun laitetta täytetään tai tyhjenetään.

Ennen kuin irrotat laitteen, varmista, että ON/OFF-vipu on 0-asennossa.

Älä laita keitintä päälle keittimen ollessa tyhjä.

Kun laitat laitteen päälle ensimmäisen kerran, keitä vesi, tyhjennä säiliö ja huuhtele keitin. Toista tämä kaksi tai kolme kertaa.

Täytä keitin viileällä hanajohtovedellä. Älä ylitä MAX-tasoa!

Laita kansi keittimeen (1). Aseta keitin virta-alustalle (5). Laita pistoke kiinni. Laske ON-kytkin (7) asentoon ”1”. Valo syttyy palamaan, kun laite on päällä. Kun vesi kiehuu, laite sammuu automaattisesti. ON-kytkin palautuu asentoon ”0” ja valo sammuu.

Varoitus! Älä avaa keittimen kantta, kun vesi kiehuu. Kiehuva vesi saattaa roiskua päällesi. Varmista, että keitin on pois päältä, kun nostat sen pois alustalta. Tartu keittimeen sen kahvasta. Nosta keitin pois alustalta. Kaada vesi kuppeihin. Tyhjennä vesisäiliö kokonaan jokaisen käytön jälkeen.

Jos laitat laitteen päälle, kun säiliössä on vettä alle minimirajan, laite sammuu automaattisesti. Keittääksesi vettä uudelleen, odota muutama sekunti, jotta laite ehtii nollautua. Jos keitin sammuu ennen kuin vesi on ehtinyt kiehua, tarkista, onko laitteeseen kertynyt kalkkia. (Katso kalkinpoisto.) Keittimessä on kalkinsuodatin. Muutama tippa vettä keittimen alla on normaalia: se on vain kondenssivettä.

Laitteen puhdistaminen

Varoitus! Virtajohto pitää aina irrottaa ennen laitteen puhdistamista. Säännöllinen puhdistaminen ja ylläpito pitävät laitteen toimintakuntoisena pitempään. Älä pese laitetta tai sen osia astianpesukoneessa. Älä pese laitetta suoran vesisuihkun alla. Varmista, että laite on täysin jäähtynyt, kun alat puhdistaa sitä.

Keittimen ja virta-alustan puhdistaminen

Varoitus! Älä pese laitetta tai sen osia astianpesukoneessa. Pese laite käyttämällä nihkeää, hankaamatonta liinaa. Kuivaa laite pehmeällä liinalla.

Kalkinsuodatin

Avaa kansi. Poista suodatin. Pese suodatin juoksevan veden alla. Huuhtelee hyvin. Laita kalkinsuodatin takaisin keittimeen. Voit jättää suodattimen keittimeen ja jatkaa kalkin poistamista kuten edellä kuvataan.

Kalkinpoisto

Säännöllinen puhdistaminen ja ylläpito pitävät laitteen toimintakuntoisena pitempään ja vähentää kalkin määrää. Toisinaan voi olla tarpeen tehdä kalkinpoisto. Tätä tarkoitusta varten tulee käyttää vain Arieten sitruunahappopohjaista kalkinpoistoainetta. Valmistaja ei ole vastuussa, jos keittimen puhdistamiseen käytetään jotain muita, laitteelle sopimattomia aineita.

Kun poistat laitteen käytöstä, varmista, että osat kierrätetään asianmukaisesti.