

# Ariete Vintage -espressokoneen käyttöohje FI

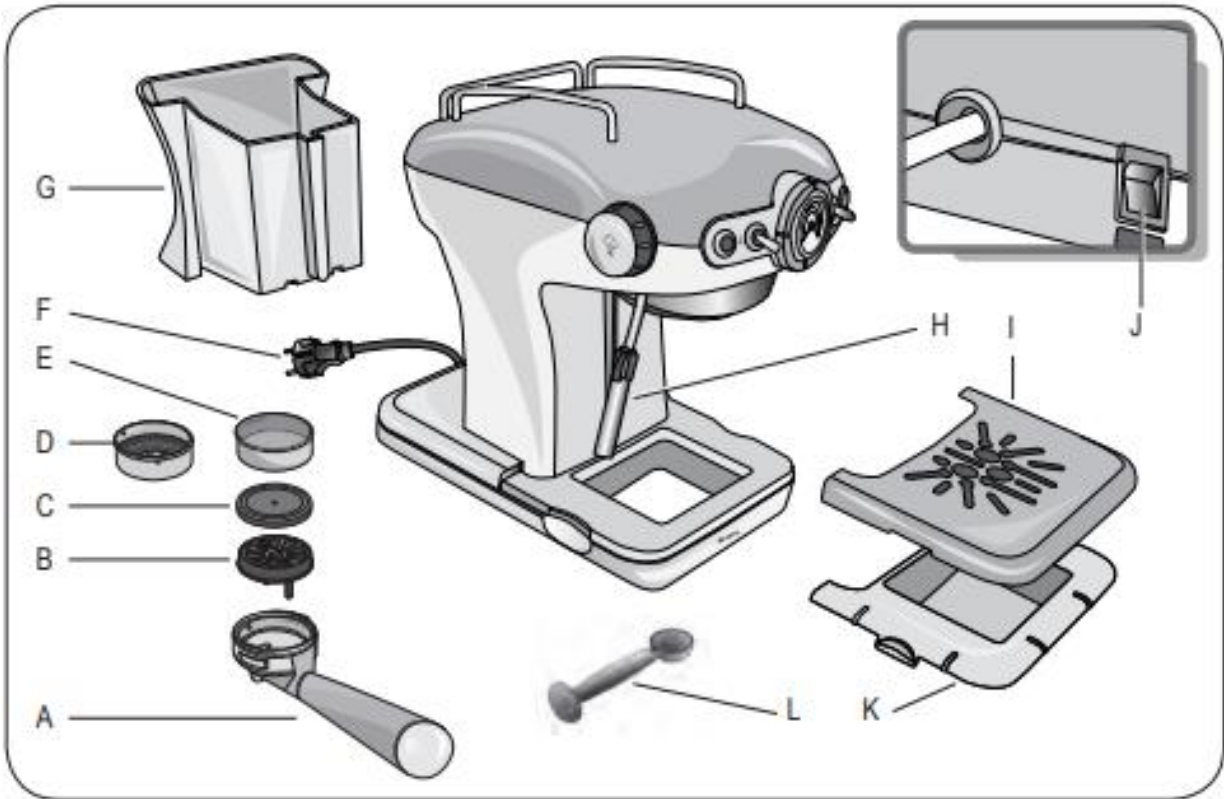


Fig. 1

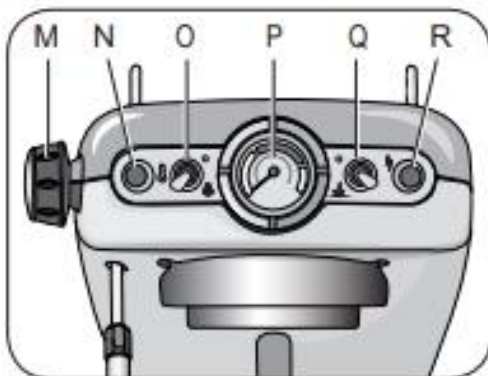


Fig. 2

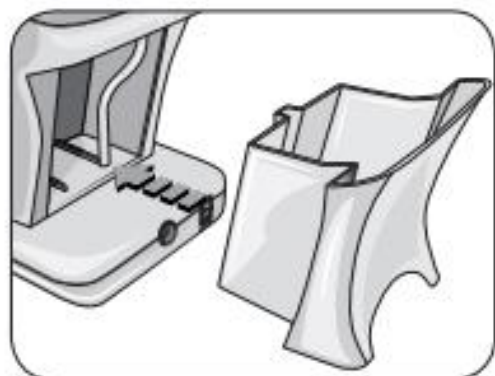


Fig. 3



Fig. 4



Fig. 5



Fig. 6



Fig. 7



Fig. 8



Fig. 9



Fig. 10



Fig. 11



Fig. 12



Fig. 13



Fig. 14



Fig. 15

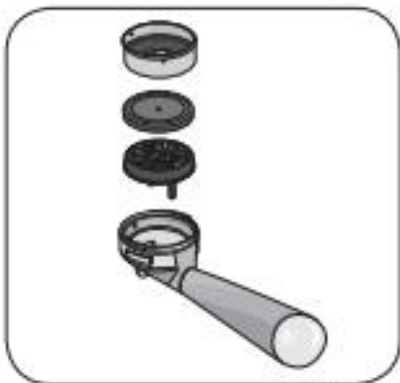


Fig. 16



Fig. 17

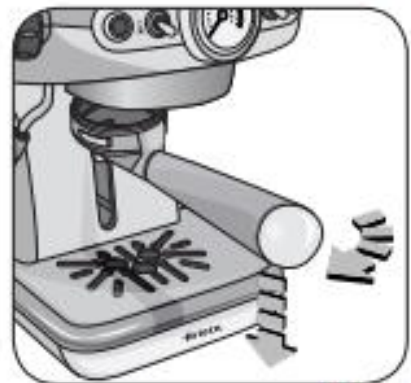


Fig. 18

Tämä laite on valmistettu Euroopassa voimassa olevien määräysten mukaisesti. Lue käyttöohje huolellisesti ennen käyttöä. Käytä laitetta vain siihen tarkoitukseen, johon se on suunniteltu. Pidä käyttöohje tallessa. Jos päätät luovuttaa tämän laitteen toiselle henkilölle, muista antaa myös nämä ohjeet.

### **Laitteen käyttötarkoitus**

Tämä laite on suunniteltu kahvin ja cappuccinon valmistamiseen. Laite on tarkoitettu ainoastaan kotikäyttöön, eli se ei sovellu teolliseen käyttöön tai ammattikäyttöön. Valmistaja ei ole vastuussa, jos laitetta käytetään väärin. Takuu ei ole voimassa, jos laitetta käytetään väärin tarkoituksiin.

**Varoitus!** Kun laite muodostaa kuumaa vettä ja höyryä, varo koskettamasta niihin, koska ne voivat aiheuttaa palovammoja. Älä koske laitteen kuumiin osiin.

### **Tärkeitä turvallisuusohjeita. Lue nämä ohjeet huolellisesti.**

- Laite on tarkoitettu vain yksityiseen käyttöön, eikä se siis sovellu teolliseen käyttöön tai ammattikäyttöön.
- Valmistaja ei ole vastuussa, jos laitetta käytetään väärin tai muihin kuin tässä ohjeessa mainittuihin tarkoituksiin.
- Suosittelemme säilyttämään alkuperäisen pakkauksen, koska takuu ei korvaa, jos lähetät laitteen takuukorjaukseen Arietelle epäsopivassa pakkauksessa, jonka vuoksi laitteeseen tulee vaurioita.
- Tämä laite on direktiivien mukainen (elintarvikkeiden kanssa kontaktissa olevat materiaalit No 1935/2004, 27.10.2004).
- Lapset voivat käyttää laitetta vain, jos heitä valvotaan ja heitä on ohjattu laitteen turvalliseen käyttöön ja he ovat ymmärtäneet riskit, joita laitteen käyttäminen voi aiheuttaa.
- Lasten ei pidä pudistaa laitetta, paitsi jos heitä valvotaan puhdistamisen ajan. Lapset eivät saa leikkiä laitteella.
- Älä jätä pakkausta pienten lasten ulottuville.
- Pidä laite ja virtajohto aina pienten lasten ulottumattomissa.
- Poistaessasi laitteen käytöstä varmista, että osat kierrätetään asianmukaisesti.
- Fyysisesti, henkisesti, aisteiltaan tai tietämykseltään rajoittuneet tai kokemattomat henkilöt voivat käyttää laitetta, jos heitä valvotaan tai heitä on neuvottu käyttämään laitetta turvallisesti ja he ymmärtävät käyttämiseen liittyvät vaarat.
- Varmista laitteen tyyppikilvestä, että jännite on oikea.
- Ennen kuin kaadat säiliöön vettä, irrota laite pistorasiasta.
- Jos virtajohto vahingoittuu, sen saa korjata ainoastaan valtuutettu korjaaja.
- Älä laita osia, joissa on jännite, kosketuksiin veden kanssa: voi aiheuttaa oikosulun!
- Älä laita laitetta veteen tai muihin nesteisiin.
- Älä nosta laitetta tarttumalla sitä vesisäiliöstä tai tarjottimesta, vaan tartu aina laitteen runkoon.
- Sijoita laite huoneeseen, jossa on hyvä valaistus ja helppo pääsy virtalähteelle.
- Älä kaada säiliöön liikaa vettä.
- Älä jätä laitetta ilman valvontaa, kun laite on käynnissä.
- Laitetta pitää käyttää ja säilyttää tasaisella pinnalla.
- Laitetta ei pidä käyttää, jos se on pudonnut, siinä on näkyviä vaurioita tai siitä vuotaa vettä. Älä käytä laitetta, jos virtajohto tai pistoke on vaurioitunut tai laite on muulla tavoin viallinen. Kaikki korjaustoimet, mukaan lukien virtajohdon vaihtaminen, tulee teettää valtuutetulla ammattilaisella.

- Älä koskaan koske kuumaan höyryyn tai veteen, koska ne voivat aiheuttaa palovammoja. Käsittele kuumia osia varoen.
- Laitteen metallisia osia ei pidä koskettaa, kun laite on toiminnassa, koska ne voivat aiheuttaa palovammoja.
- Jos vesi ei tule laitteesta läpi, laitteessa voi olla tukos. Sammuta laite ja odota 10 sekuntia. Poista suodattimen pidike, koska paine voi saada aikaan roiskeita. Pese laite (ohjeet löydät tästä käyttöohjeesta).
- Sijoita laite tukevalle alustalle, jossa laite ei ole vaarassa kaatua.
- Älä käytä laitteessa muita kuin alkuperäisiä tai valmistajan hyväksymiä osia.
- Älä käytä laitetta ilman vettä, koska silloin sen pumppu palaa.
- Älä ikinä täytä säiliötä kuumalla tai kiehuvalle vedellä.
- Älä sijoita laitetta kuumalle pinnalle tai lähelle avotulta välttääksesi laitteen vauriot.
- Johto ei saa koskettaa laitteen kuumia osia.
- Älä käytä hiilihapotettua vettä laitteessa.
- Älä laita suodattimeen mitään muuta kuin kahvijauhetta, koska se voi aiheuttaa vakavia vaurioita.
- Älä jätä keitintä tilaan, jossa lämpötila on alle 0 °C, koska silloin laite saattaa jäätyä ja vaurioitua.
- Älä käytä laitetta ulkona.
- Älä altista laitetta sateelle, suoralle auringonpaisteelle jne.
- Kun puhdistat laitteen, irrota se ensin pistorasiasta ja anna sen jäähtyä täysin. Laite pitää puhdistaa ainoastaan hankaamattomilla, kosteilla liinoilla, joissa on vähän mietoa pesuainetta. Älä koskaan käytä liuottimia, jotka vahingoittavat muovia.

## Laitteen kuvaus

- A) Suodatinpidike/kahva
- B) Suodatin
- C) Silikonitiiviste (Thermocreem®)
- D) Suodatinkuppi (1 kupillista)
- E) Suodatinkuppi (2 kupillista)
- F) Virtajohto ja pistoke
- G) Irrotettava vesisäiliö
- H) Höyryputki
- I) Irrotettava ritilä
- J) On/Off-näppäin
- K) Tippakaukalo
- L) Kahvimitta/tampperi
- M) Höyryn annostelusäädin
- N) Merkkivalo
- O) Höyryn säätövipu
- P) Lämpömittari (C° ja F°)
- Q) Kahvin annostelusäädin
- R) Merkkivalo (laite on päällä)

## Tunnistetiedot

Laitteen pohjassa on lappu, josta löytyy seuraavat tiedot laitteesta:

- valmistaja ja CE-merkintä
- malli
- sarjanumero

- jännite (V) ja taajuus (Hz)
- sähkönkulutus (W)
- maksuton asiakaspalvelunumero

## Käyttöohjeet

### Laitteen käyttöönotto

Varmista laitteen tyyppikilvestä, että jännite on oikea. Sijoita laite tasaiselle alustalle. Pese vesisäiliö. Täytä se viileällä hanavedellä (max. 1 litra) ja aseta se paikalleen (kuva 3). Imuputken pitää olla säiliön sisällä.

### Ensimmäinen käyttökerta

Kun olet täyttänyt säiliön viileällä vedellä, kiinnitä pistoke pistorasiaan. Laita laite päälle painamalla On/Off-näppäin (J) (kuva 1). Valo (R) syttyy, mikä tarkoittaa sitä, että laite on päällä.

**Jos olet käyttämässä laitetta ensimmäisen kerran tai viimeisimmästä käyttökerrasta on paljon aikaa, kannattaa laitteen läpi päästää vähintään yksi kupillinen vettä ennen käyttöä.**

Laita astia, jonka kapasiteetti on vähintään puoli litraa, höyryputken alle (kuva 5). Väännä säädin (Q) kahvikuppisymbolin kohdalle. Odota, että vettä tulee suodattimen pidikkeestä. Avaa höyrynannostelusäädin (M) ja annan veden valua ulos.

Pysäytä annostelu vääntämällä säädin (Q) yläasentoon. Sulje höyrynannostelu. Odota, kunnes merkkivalo (N) syttyy. Tässä vaiheessa espressokone on valmis kahvin valmistamiseen.

### Miten kahvia valmistetaan kahvijauheesta

Laita suodatin (B), silikonitiiviste (C) ja suodatinkuppi (2 kupillista) tai suodatinkuppi (1 kupillinen) kahvaan (A) (kuva 6). Silikonitiiviste voidaan laittaa suodattimeen vain yhdellä tavalla. Mittaa sopiva määrä kahvijauhetta suodatinkuppiin ja paina sitä hieman mukana toimitetulla tampperilla: jos haluat kaksi kuppia kahvia, laita kaksi mittakauhallista, jos haluat yhden kupillisen, laita yksi mittakauhallinen. Aseta suodatinpidike paikalleen. Kiristä se kääntämällä sitä vasemmalta oikealle (kuva 8).

**Jos laitat laitteeseen liikaa kahvijauhetta, kahvan vääntäminen voi olla hankalaa ja suodattimen pidike saattaa vuotaa, kun kahvi valuu**

Suodattimen rengasta kannattaa lämmittää vähän muutaman minuutin ajan ennen kahvin keittämistä, jotta saat hyvää ja lämmintä kahvia. Tätä ei tarvitse tehdä muunlaisten kahvien kanssa.

Odota, kunnes valo (N) menee päälle. Käännä säädin (Q) kahvikuppisymbolin kohdalle: kahvia alkaa valua. Sammuta toiminto, kääntämällä säädin (Q) ylös. Kahvin vähimmäismäärä on 50 ml.

**Varoitus!** Älä irrota suodatinpidikettä, kun laite on päällä. Odota noin kymmenen sekuntia laitteen sammuttamisen jälkeen, ennen kuin irrotat sen. Irrottaaksesi pidikkeen käännä kahvaa hitaasti oikealta vasemmalla, jotta kahvia tai vettä ei roiskuisi päällesi.

**Kun laite lämpenee, siitä voi tulla pieniä määriä höyryä: tämä on täysin normaalia.**

Merkkivalo (N) sammuu ja syttyy ajoittain. Se ilmaisee lämpötiloja. Laite pyrkii pitämään veden lämpötilan ihanteellisena (noin 100 °C kahvin keittämiseen, 150 °C höyryn muodostamiseen). Kun käytät laitetta ensimmäistä kertaa, on parasta aloittaa kahvin valmistus vasta, kun merkkivalo (N) on päällä.

### Miten kahvia valmistetaan kahvinapilla

Kun valmistat kahvia kapselista, käytä yhdelle kahvikupilliselle tarkoitettua suodatinkuppia (D) tällä tavalla:

1. Laita nappi suodattimenpidikkeeseen (kuva 17).
2. Työnnä kapselia sisäänpäin sormillasi. Sen pitää olla kunnolla paikallaan.

3. Laita nyt suodattimenpidike paikalleen. Kiristä sitä, kunnes se on kunnolla paikallaan (kuva 8).
4. Kahvinappi saattaa jäädä jumiin laitteeseen kahvin keittämisen jälkeen. Poistaaksesi kapselin kallista suodattimenpidikettä niin, että kapseli putoaa siihen.

Parhaan mahdollisen tuloksen varmistamiseksi, käytä kapsелеita, joissa on E.S.E-merkki.

**Jos kahvinappi ei ole kunnolla paikallaan, tai kahvaa ei ole kiristetty kunnolla, muutama tippa vettä voi vuotaa suodattimenpidikkeestä.**

### **Automaattinen sammutus**

Jos laite on päällä, mutta sitä ei käytetä, se sammuu automaattisesti noin 30 minuutin kuluttua. Tämä toiminto laittaa laitteen standby-tilaan. Merkkivalo (R) on pois päältä. Käynnistäaksesi laitteen uudestaan paina uudestaan virtanäppäintä (J).

### **Vesisäiliön täyttäminen käytön aikana**

Irrota pistoke pistorasiasta, vedä vesisäiliö ulos ja täytä se uudestaan viileällä vedellä.

### **Miten cappuccino valmistetaan**

Valmistaaksesi cappuccinon, kaakaon tai lämmittääksesi jonkin muun juoman, käännä säädin (O) höyrösymbolin kohdalle ja odota, kunnes merkkivalo (N) syttyy sen merkiksi, että oikea vedenlämpötila on saavutettu, jotta höyryä alkaa muodostua (noin 150 °C).

**Kun laite lämpenee, siitä voi tulla pieniä määriä höyryä: tämä on täysin normaalia.**

Laita muki höyryputken (H) alle. Käännä säädintä (M): ensin laitteesta tulee ulos hieman vettä, minkä jälkeen höyryä alkaa tulla.

Sulje höyrösuihku säätimestä (M) ja laita kupissa oleva vaahdotettava maito höyryputken alle (kuva 12). Upota sauva pitkälle maitoon ja käännä höyrösuihku auki säätimestä (M). Pidä höyryä auki, kunnes olet saanut haluamasi lopputuloksen. Tämän aikana merkkivalo (N) syttyy ja sammuu vuorotellen. Se tarkoittaa, että laitteen termostaatti pyrkii pitämään veden lämpötilan oikeana, jotta höyryä muodostuu.

**Ala muodostaa höyryä vasta, kun valo on päällä. Jokaisen käytön jälkeen pidä höyrytystä päällä muutaman sekunnin ajan, jotta kaikki maitojäämät poistuvat laitteesta.**

Sulje höyrösuihku säätimestä (M). Kun olet valmistanut cappuccinon, väännä kytkin (O) osoittamaan ylöspäin.

### **Kahvikupillisen valmistaminen cappuccinon jälkeen**

Valmistaaksesi kupillisen kahvia heti cappuccinon valmistamisen jälkeen, on tärkeää palauttaa laitteen lämmitin takaisin kahville sopivaan lämpötilaan: käännä säädin (O) osoittamaan ylöspäin, jotta lämmitin jäähtyy ja odota, että valo (N) sammuu ja syttyy taas uudestaan. Jos haluat jäähdyttää lämmitysyksikön nopeammin, toimi näin: Laita lasi höyrösuuttimen (H) alle ja väännä säädin (Q) osoittamaan symbolia, jossa on kahvikupin kuva. Käännä säädintä (M): vesi alkaa valua ulos, kunnes merkkivalo (N) sammuu. Sulje nyt höyrösuihku (M) ja palauta kytkin (Q) osoittamaan ylöspäin. Odota, kunnes merkkivalo (N) syttyy. Nyt voit jälleen valmistaa kahvia laitteella.

### **Miten valmistetaan teetä tai yrteeteitä**

Kun olet valmistellut laitteen kuten edellä on kerrottu, laita muki höyrösuuttimen alle (H). Laita kahvin annostelusäädin (Q) kahvikupin symbolin kohdalle. Väännä höyrösuuttimen säädintä (M): tällä tavalla vesi tulee höyrösuuttimesta. Kahden kupillisen enimmäismäärä on 200 ml.

### **Vinkkejä espresson valmistamiseen**

Suodattimessa olevaa jauhettua kahvia tulee painaa varovasti. Kahvin vahvuus riippuu jauhatuksesta, jauheen määrästä ja paineesta. Pitäisi viedä pari sekuntia, jotta kahvi valuu

kuppeihin. Jos tämä vaatii enemmän aikaa, se tarkoittaa, että kahvi on jauhettu liian hienoksi tai sitä on puristettu liikaa, kun se on laitettu suodattimenpidikkeeseen.

### **Laitteen puhdistaminen**

**Varoitus!** Sammuta laite ja irrota pistoke pistorasiasta ennen kuin alat puhdistaa laitetta. Anna laitteen jäähtyä kunnolla.

Säännöllinen puhdistaminen pitää laitteen toimintakuntoisena pidempään. Älä ikinä pese laitteen osia astianpesukoneessa.

### **Kahvinsuodattimien peseminen**

Tarkista, ovatko reiät kalkkeutuneet. Jos ovat, puhdista ne pienellä harjalla (kuva 13). Aseta suodatin takaisin paikalleen. Päästä laitteen läpi kiehuva vettä, jotta kaikki epäpuhtaudet ja kahvijäämät poistuvat.

**Varoitus!** Irrota suodattimenpidike varovasti, jotta vettä ei roisku päällesi.

Suodatin kannattaa puhdistaa noin kolmen kuukauden välein käyttämällä Ariete Coffee Clean -puhdistustabletteja.

- Laita tabletti suodattimenpidikkeeseen (älä laita sinne kahvijauhetta samalla), kun laite on hyvin kuuma (anna lämmetä ainakin 5 minuuttia).
- Laita suodattimenpidike laitteeseen ja laita pidikkeen alle astia.
- Väännä säädin (Q) osoittamaan symbolia, jossa on kahvikupin kuva. Valuta vettä 15–20 sekuntia.
- Pysäytä vedentulo ja annan tabletin vaikuttaa laitteessa vähintään 15 minuuttia.
- Valuta taas vettä 15–20 sekuntia ja odota toiset 15–20 sekuntia. Toista tätä, kunnes kaksi säiliöllistä vettä on juoksettu laitteen läpi.
- Irrota suodatinpidike laitteesta, irrota suodatin ja pese hyvin juoksevan veden alla.
- Sammuta laite, irrota pistoke ja pyyhi suodattimenpidikkeen kahva.
- Laita laite päälle, kiinnitä suodattimenpidike ja huuhtelee laite keittämällä sillä ainakin kaksi kupillista vettä.

Jos kahvikonetta käytetään joka päivä, on suositeltavaa suorittaa puhdistusoperaatio vähintään kerran kolmessa kuukaudessa.

### **Silikonitiivisten puhdistaminen**

Pese silikonitiiviste (C) juoksevan veden alla. Taivuttele sitä varovasti reunoilta, jotta keskellä olevasta reiästä poistuu kaikki epäpuhtaudet.

### **Kahvan pidikkeen puhdistaminen**

Kohtaan, johon suodattimenpidikkeen kahva kiinnitetään, saattaa jäädä ajan kuluessa kahvijauheen jäämiä. Ne voidaan poistaa hammastikulla, sienellä (kuva 15) tai juoksettamalla vettä laitteen läpi (kuva 4).

### **Höyräsuuttimen puhdistaminen**

**Varoitus!** Puhdista laite, vasta kun sen osat ovat jäähtyneet, jotta et saa palovammoja.

Irrota laite (H) ja pese se juoksevalla vedellä. Putken voi pyyhkiä hankaamattomalla liinalla. Ruuvaa osa takaisin laitteeseen. Päästä höyryä putkesta ulos jokaisen käyttökerran jälkeen, jotta putkesta poistuu kaikki jäämät.

### **Säiliön puhdistaminen**

Suosittellemme, että puhdistat säiliön aika ajoin sienellä tai pehmeällä liinalla.

### **Ritilän ja kaukalon puhdistaminen**

## Muista tyhjentää kaukalo (K) säännöllisin väliajoin.

Poista ritilä (I) ja pese se juoksevan veden alla. Poista kaukalo (K) laitteesta, tyhjennä se ja pese juoksevan veden alla.

## Laitteen rungon puhdistaminen

**Varoitus!** Puhdista laitteen runko pehmeällä liinalla, jotta et vahingoita laitetta.

## Kalkinpoisto

Säännöllinen puhdistaminen pitää laitteen toimintakuntoisena ja pienentää kalkin muodostumisen riskiä merkittävästi. Jos kalkkia silti kertyy laitteeseen, suosittelemme poistamaan sen Arieten kalkinpoistotuotteella. Takuu ei korvaa, jos laite on puhdistettu vääränlaisilla aineilla, ja siitä aiheutuu laitteelle vahinkoa.

**Kun poistat laitteen käytöstä, kierrätä kaikki osat asianmukaisesti.**

## Ongelmatilanteita ja ratkaisuja

**Varoitus!** Jos laitteen toiminnassa on ongelmia, sammuta laite ja irrota pistoke.

Ongelma	Syy	Ratkaisu
Laite ei tee kiehuvaa vettä teetä varten.	<ul style="list-style-type: none"><li>- Laitteeseen on ehkä päässyt ilmaa, minkä vuoksi pumppu ei toimi.</li><li>- Höyrystin on tukossa.</li></ul>	<ul style="list-style-type: none"><li>- Varmista, että säiliö on kiinnitetty kunnolla ja se ei ole liian täynnä vettä.</li><li>- Poista kaikki jäämät, jotka höyrystimeen on jäänyt.</li></ul>
Laite ei muodosta höyryä.	<ul style="list-style-type: none"><li>- Säiliössä on liian vähän vettä.</li><li>- Höyrystin on tukossa.</li></ul>	<ul style="list-style-type: none"><li>- Varmista, että säiliössä on sopivasti vettä. Tarvittaessa lisää vettä.</li><li>- Poista kaikki jäämät, jotka höyrystimeen on jäänyt.</li></ul>
Kahvia valuu suodattimen reunojen yli.	<ul style="list-style-type: none"><li>- Suodattimessa on todennäköisesti liikaa kahvijauhetta.</li><li>- Suodattimenpidike/kahvan kiinnityskohtaan on jäänyt kahvin jäämiä.</li><li>- Suodattimen reikä on tukossa.</li><li>- Viallinen kahvinappi.</li></ul>	<ul style="list-style-type: none"><li>- Irrota kahva varovasti, jotta päällesi ei roisku vettä. Puhdista laite sienellä (kuva 15). Laita suodattimeen sopiva määrä kahvia.</li><li>- Puhdista kiinnityskohta hammastikulla tai sienellä (kuva 15).</li><li>- Irrota kahva varovasti, jotta päällesi ei roisku vettä. Poista epäpuhtaudet suodattimesta.</li><li>- Vaihda pidikkeeseen toinen kahvinappi.</li></ul>
Kahvia ei valu tai se valuu hitaasti.	<ul style="list-style-type: none"><li>- Laitteen reiät ovat tukossa.</li><li>- Kahvi on jauhettu liian hienoksi.</li><li>- Liian tiiviiksi puristettu jauhe.</li><li>- Säiliö ei ole kunnolla paikallaan.</li><li>- Säiliössä on liian vähän vettä.</li></ul>	<ul style="list-style-type: none"><li>- Puhdista kaikki osat.</li><li>- Käytä karkeampaa jauhetta.</li><li>- Älä purista jauhetta liian tiiviiksi.</li><li>- Kiinnitä säiliö laitteeseen kunnolla.</li><li>- Lisää vettä säiliöön.</li></ul>



	<ul style="list-style-type: none"><li>- Viallinen kahvinappi.</li><li>- Rikkinäinen kahvinappi.</li></ul>	<ul style="list-style-type: none"><li>- Vaihda pidikkeeseen toinen kahvinappi.</li><li>- Poista nappi, puhdista pidike ja vaihda tilalle ehjä kahvinappi.</li></ul>
Kahvi on liian vetistä ja kylmää.	<ul style="list-style-type: none"><li>- Kahvijauhe on liian karkeaa.</li></ul>	<ul style="list-style-type: none"><li>- Käytä vähemmän karkeaa jauhetta.</li></ul>