

Ariete Vintage -maidonvaahdottimen käyttöohje FI

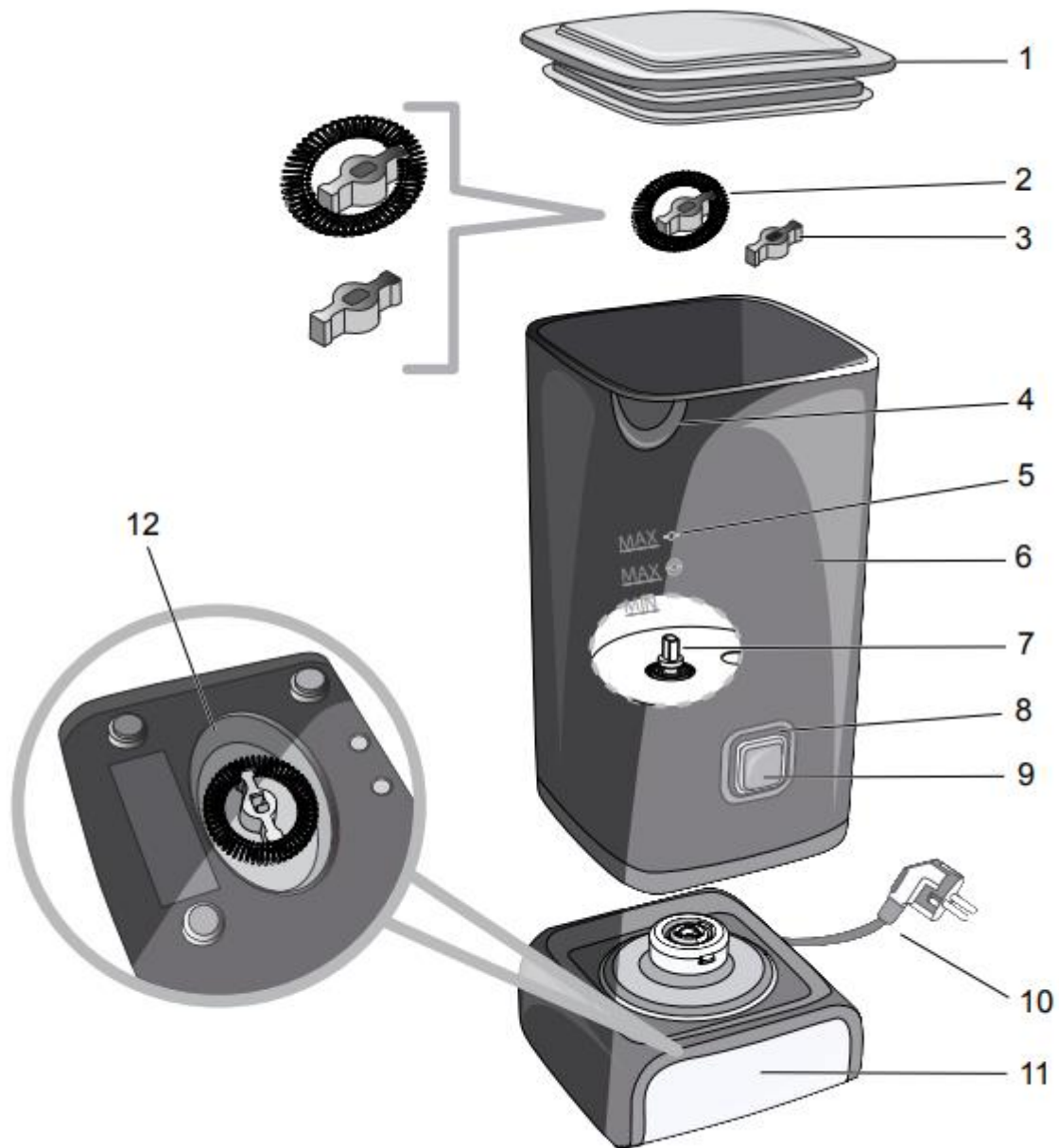


Fig. 1

Lue käyttöohje huolellisesti ennen käyttöä. Käytä laitetta vain siihen tarkoitukseen, johon se on suunniteltu. Pidä käyttöohje tallessa. Jos päätät luovuttaa tämän laitteen toiselle henkilölle, muista antaa myös nämä ohjeet.

Käyttötarkoitus

- Tämä laite on tarkoitettu maidon lämmittämiseen ja vaahdottamiseen. Älä kaada laitteeseen mitään muita nesteitä tai kiinteää ruokaa.
- Laite on tarkoitettu kotikäyttöön tai sitä vastaaviin paikkoihin, kuten henkilökunnan taukutiloihin tai hotellien, motellien ja muiden vastaavien paikkojen asiakkaiden käyttöön.
- Laitetta tulee käyttää kuivissa tiloissa.

Turvallisuusohjeita

Lue ohjeet huolellisesti ennen laitteen käyttöä.

- Älä käytä laitetta, mikäli laite tai virtajohto on vaurioitunut. Vain valtuutetut korjaajat saavat huoltaa laitetta ja vaihtaa virtajohtoja.
- Lapset sekä fyysisesti, henkisesti, aisteiltaan tai tietämykseltään rajoittuneet tai kokemattomat henkilöt voivat käyttää laitetta, jos heitä valvotaan tai heitä on neuvottu käyttämään laitetta turvallisesti ja he ymmärtävät käyttämiseen liittyvät vaarat.
- Lapset eivät saa leikkiä laitteella tai sen osilla.
- Pidä laite ja virtajohto aina pienten lasten ulottumattomissa.
- Älä jätä pakkausta lasten ulottuville.
- Älä altista laitetta tai mitään sen osia vedelle. Älä käytä laitetta ulkona tai kosteissa tiloissa.
- Älä jätä laitetta ilman valvontaa, kun laite on käynnissä.
- Irrota laite pistorasiasta, jos siinä ilmenee mikä tahansa vika.
- Mikäli laitetta on huollettu/käytetty takuun vastaisesti, valmistajan takuu raukeaa.
- Varmista laitteen tyyppikilvestä, että jännite on oikea.
- Kiinnitä laite vain maadoitettuun pistorasiaan.
- Irrota virtajohto seinästä aina ennen laitteen puhdistusta.
- Varmista, että kätesi ovat kuivat aina ennen virtajohdon kytkemistä pistorasiaan.
- Älä irrota pistoketta pistorasiasta johdosta vetämällä, vaan tartu pistokkeeseen.
- Älä jätä virtajohtoa terävien reunojen tai esineiden lähelle tai muihin paikkoihin, joissa johto on vaarassa vaurioitua.
- Älä käytä laitetta, pistoketta tai virtajohtoa, jos ne ovat märkiä. Kuivaa ne ensin.
- Älä käytä tai säilytä laitetta lämmönlähteiden läheisyydessä.
- Säiliö ja kansi kuumenevat käytön aikana. Älä koske laitteen kuumiin pintoihin. Tartu säiliöön vain sen pohjasta ja kanteen vain sen reunasta. Anna osien jäähtyä ennen kuin peset ne.
- Kuuma maito ja höyry voivat aiheuttaa palovammoja. Käytä laitetta vain, kun kansi on asetettu paikalleen kunnolla. Älä avaa kantta, kun laite on käynnissä. Varo höyryä, kun avaat kannen.
- Sijoita laite alustalle, joka on tasainen ja vakaa ja jonka luokse on helppo pääsy. Aseta laite sellaiseen paikkaan, josta se ei voi tippua. Varmista, että laitteen johto ei roiku pöydän reunan yli.
- Poistaessasi laitteen käytöstä, varmista, että osat kierrätetään asianmukaisesti.

Varoitus – älä vahingoita laitetta

- Noudata laitteen sisällä olevia MIN- ja MAX-merkintöjä, eli älä täytä laitetta liian täyteen tai jätä sitä liian tyhjäksi.
- Irrota säiliö vasta sitten, kun lämmitys- tai vaahdotustoiminto on suoritettu loppuun asti. Sijoita laite kauas lämmönlähteistä kuten hellasta.
- Älä puhdista laitetta kemikaaleilla tai hankaavilla pesuaineilla.
- Käytä laitteessa vain sen alkuperäisiä osia ja tarvikkeita.
- Varmista, että laite on sijoitettu tasolle, jossa se ei pääse liukumaan.
- Säilytä nämä ohjeet

Vaahdon määrä ja koostumus riippuu monista tekijöistä, esimerkiksi maidon rasvan määrä, maidon lämpötila ja maidon tuoreus. Kun käytät laitteessa uudenlaista maitoa, älä täytä laitetta heti MAX-merkkiin asti, vaan aloita pienemmällä määrällä. Jos maito roiskuu, sammuta laite välittömästi. Odota, kunnes se jäähtyy ja puhdista se sitten. Valmistajan mukaan paras tulos tulee maidolla, jossa on 1,5 % rasvaa.

Laitteen kuvaus

- | | |
|------------------------------|------------------------------------|
| 1) kansi | 7) holkki osien kiinnitystä varten |
| 2) osa paksua vaahtoa varten | 8) merkkivalo |

- | | |
|-------------------------------|-----------------------------------|
| 3) osa kevyttä vaahtoa varten | 9) on-off-näppäin |
| 4) kaatonokka | 10) virtajohto ja pistoke |
| 5) MAX- ja MIN-merkinnät | 11) virta-alusta |
| 6) säiliö | 12) säilytyspaikka yhdelle osalle |

Käyttöohjeet

Varoitus! Älä jätä laitetta tai pakkausta lasten ulottuville.

- Poista kaikki pakkausmateriaalit ja varmista, että kaikki osat ovat tallessa.
- Puhdista säiliö ja laitteen muut osat. (Katso ohjeet Laitteen puhdistaminen -osiosta.)

Aseta laitteen pohja tasaiselle alustalle.

Varoitus! Varmista laitteen tyypikilvestä, että jännite on oikea. Älä jätä laitetta paikkaan, josta se voi tippua. Varmista, että johto ei roiku pöydän reunan yli, ja että lapset eivät pääse tarttumaan siihen.

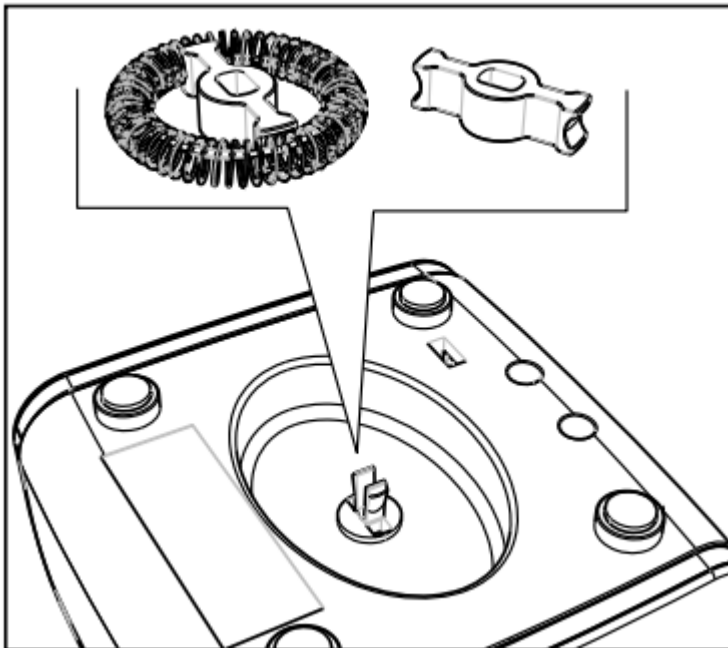
Varoitus! Älä laita laitetta tai sen virtajohtoa lämmönlähteiden (kuten hellä tai mikro) päälle tai lähelle.

- Aseta laite vakaalle ja tasaiselle alustalle.
- Kiinnitä pistoke pistorasiaan.

Nyt laite on käyttövalmis.

Valitse oikeanlainen sekoitin ja kaada maito. Jos haluat paljon vaahtoa, kiinnitä laitteeseen kierrevispilä (alla olevassa kuvassa vasemmalla). Jos haluat lämmittää maitoa ja haluat vähän vaahtoa, kiinnitä laitteeseen sekoitin (alla olevassa kuvassa oikealla).

Jotta et hukkaisi vispilää, jota et juuri sillä hetkellä käytä, säilytä sitä laitteen pohjassa (ks. alla oleva kuva).



Varoitus! Noudata laitteen sisällä olevia MIN- ja MAX-merkintöjä, eli älä täytä laitetta liian täyteen tai jätä sitä liian tyhjäksi. Jos maitoa on liian vähän, laite voi ylikuumentua. Jos sitä on liikaa, maito voi valua laitteen reunojen yli.

- Irrota säiliön kansi.
- Aseta haluamasi vispilä tai sekoitin säiliön pohjalle sille tarkoitettuun paikkaan.
- Kaada maitoa säiliöön.



Maidon maksimimäärä kierrevispilälle



Maidon maksimimäärä toiselle vispilälle

4. Aseta kansi paikalleen.

Vaahdota ja lämmitä maito

Huom! Ensimmäisellä käyttökerralla laitteesta voi tulla vähän hajua.

- Paina ON/OFF-näppäintä lyhyesti.

Merkkivalo alkaa palaa punaisena.

Laite alkaa lämmittää ja vaahdottaa maitoa.

Kun käytössä on kierrevispilä, vaahdotus kestää noin 1,5 minuuttia.

Kun käytössä on sekoitin, vaahdotus kestää noin 2 minuuttia.

Lämmitys- ja vaahdotustoiminnot sammuvat automaattisesti, kun prosessi on valmis.

Sitten voit irrottaa säiliön pohjasta.

Vaahdota maito ilman lämmittämistä

On mahdollista myös vaahdottaa maitoa ilman sen kuumentamista. Käytä kierrevaahdotinta, jos haluat pehmeän ja kermanaisen lopputuloksen.

- Paina ON/OFF-näppäintä ja pidä sitä alhaalla noin 2 sekuntia, kunnes laite alkaa vaahdottaa maitoa.

Merkkivalo alkaa palaa sinisenä. Laite alkaa vaahdottaa maitoa. Noin 1–1,5 minuutin kuluttua vaahdotus päättyy automaattisesti. Sitten voit irrottaa säiliön pohjasta.

Pysäytä maidon lämmitys tai vaahdotus manuaalisesti

- Paina ON/OFF-näppäintä. Merkkivalo sammuu.
- Jatkaaksesi kuumennusta tai vaahdotusta, paina ON/OFF-näppäintä uudestaan: nopeasti, jos haluat kuumentaa ja vaahdottaa pitkään, jos haluat vaahdottaa ilman kuumennusta

Sammuta laite. Irrota pistoke käytön jälkeen.

Turvallisuusominaisuudet

Jos laite on käynnistetty tyhjänä, se sammuu automaattisesti 30–40 sekunnin kuluttua, jotta laite ei ylikuumentaisi. Käsittele laitetta vasta sitten, kun se on jäähtynyt.

Laitteen puhdistaminen

Varoitus! Irrota pistoke pistorasiasta ennen kuin puhdistat laitteen. Älä altista alustaa, johtoa tai pistoketta vedelle. Säiliötä ei koskaan pidä upottaa veteen.

Älä käytä pesemisessä vahvoja tai hankaavia kemikaaleja.

Pese laite jokaisen käyttökerran jälkeen.

1. Irrota laite pistorasiasta.
2. Poista kansi ja säiliön pohjassa oleva sekoitin.
3. Pese kansi ja sen osat lämpimällä vedellä ja astianpesuaineella.
4. Pese vain säiliön sisäpuoli lämpimällä vedellä ja astianpesuaineella.
5. Pyyhi alusta kostealla liinalla, jos tarpeen.
6. Kuivaa kaikki osat.
7. Kiinnitä osat paikalleen.

Viat ja ratkaisut

Laite ei käynnisty.

- Onko pistoke kiinni pistorasiassa?

Lämmitys- ja vaahdotustoiminto pysähtyy ennen kuin vaadittu aika on kulunut.

- Jos lämmittämisen ja vaahdotuksen jälkeen laite käynnistetään heti uudestaan, laite sammuu paljon nopeammin kuin normaalisti.

Merkkivalo palaa sinisenä.

- Laiteessa on liikaa maitoa. Irrota pistoke ja kaada osa maidosta pois ja käynnistä laite uudestaan. MAX-merkintää ei saa ylittää.

Maito lämpenee mutta ei vaahdotu.

- Onko säiliön pohjassa oleva sekoitin kiinnitetty kunnolla?

Maito lämpenee, mutta ei vaahdotu riittävästi.

- Onko säiliön pohjassa oikea sekoitin tai vispilä?
- Onko vispilässä tai säiliön pohjalla likaa?

Laite on epätavallisen kovaääninen.

- Onko säiliössä riittävästi maitoa?
- Onko säiliön pohjassa oleva sekoitin kiinnitetty kunnolla?
- Onko kansi hyvin kiinni säiliössä?