

Ariete Vintage minisilppurin käyttöohje

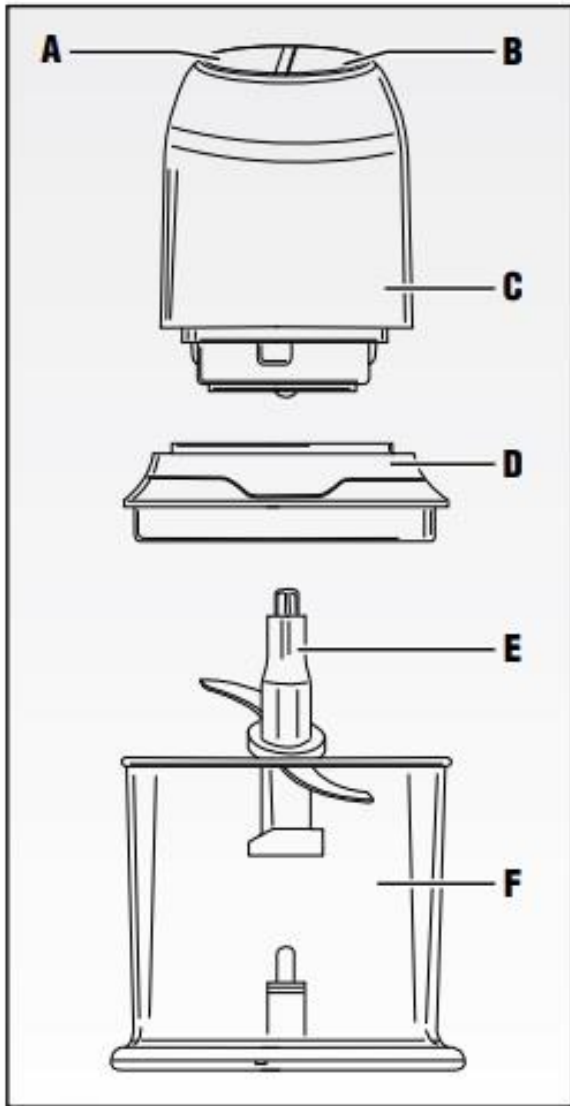


Fig. 1

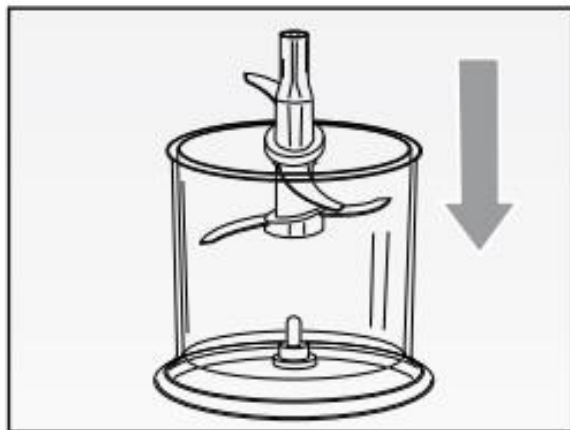


Fig. 2

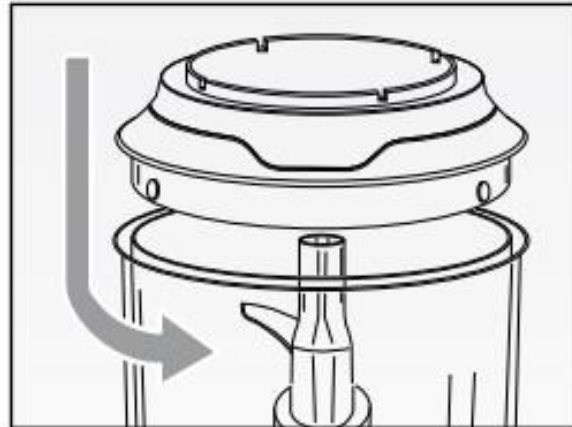


Fig. 3



Fig. 4

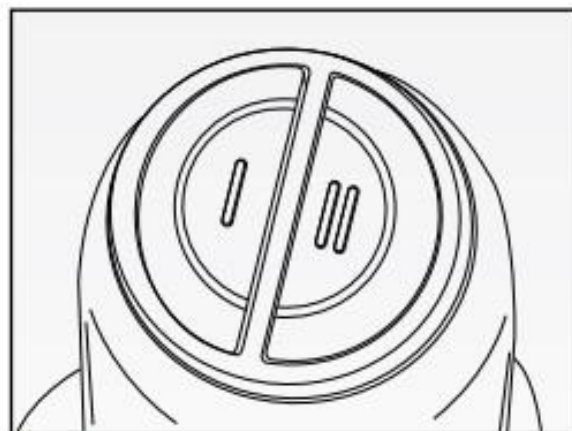


Fig. 5

Tärkeitä turvallisuusohjeita. Lue ohjeet huolellisesti ennen laitteen käyttöä.

Sähkölaitteita käytettäessä tulee noudattaa varovaisuutta:

1. Varmista laitteen tyyppikilvestä, että jännite on oikea.
2. Älä jätä laitetta ilman valvontaa silloin, kun se on kytketty verkkovirtaan. Irrota pistoke jokaisen käyttökerran jälkeen.
3. Älä käytä tai säilytä laitetta lämmönlähteiden läheisyydessä.
4. Käytä laitetta vain tasaisella alustalla.
5. Säilytä laitetta siten, ettei se ole suorassa auringonpaisteessa tai altistu sateelle.
6. Varmista, että virtajohto ei koske kuumiin pintoihin.
7. Lapset sekä fyysisesti, henkisesti, aisteiltaan tai tietämykseltään rajoittuneet tai kokemattomat henkilöt voivat käyttää laitetta, jos heitä valvotaan tai heitä on neuvottu käyttämään laitetta turvallisesti ja he ymmärtävät käyttämiseen liittyvät vaarat.
8. Pidä laite ja sen johto pienten lasten ulottumattomissa.
9. Lapset eivät saa leikkiä laitteella.
10. Älä laita laitetta, virtajohtoa tai pistoketta veteen tai muihin nesteisiin. Pyyhi laite puhtaaksi kostealla liinalla.
11. Varmista, että pistoke on irti ennen kuin puhdistat laitteen.
12. Koske laitteeseen vain täysin kuivilla käsillä.
13. Älä irrota pistoketta pistorasiasta johdosta vetämällä, vaan tartu pistokkeeseen.
14. Älä käytä laitetta, mikäli laite tai virtajohto on vaurioitunut. Vain valtuutetut korjaajat saavat huoltaa laitetta ja vaihtaa virtajohtoja.
15. Älä jätä johtoa lasten ulottuville.
16. Älä vaaranna laitteen käyttöturvallisuutta käyttämällä osia, jotka eivät kuulu siihen alkuperäisesti tai jotka eivät ole valmistajan hyväksymiä.
17. Tämä laite on suunniteltu vain kotikäyttöön, joten se ei sovellu kaupallisiin tarkoituksiin tai teolliseen käyttöön.
18. Tämä laite on direktiivien 2014/35/EU ja EMC 2014/30/ EU ja säädöksen (EC) No. 1935/2004 of 27/10/2004 mukainen (elintarvikkeille sallitut materiaalit).
19. Mikäli laitetta on huollettu/käytetty takuun vastaisesti, valmistajan takuu raukeaa.
20. Kun poistat laitteen käytöstä, varmista että osat kierrätetään asianmukaisesti.
21. Älä jätä pakkausta lasten ulottuville.
22. **Tärkeää:** Aseta terät laitteeseen ennen ruoka-aineiksi. Odota, että terät ovat pysähtyneet ennen kuin nostat kannen. Irrota virtajohto pistorasiasta.
23. Älä aseta terää moottoriyksikön päälle.
24. Älä käynnistä laitetta laitteen ollessa tyhjä.
25. Älä koskaan koske laitteen liikkuviin osiin.
26. Älä käytä laitetta, jos sen terä on vaurioitunut.
27. Älä laita nesteitä laitteeseen.
28. Älä käytä laitetta todella kovien ainesten pilkkomiseen (esimerkiksi luut).
29. Älä koske laitteen liikkuviin osiin.
30. Terät ovat terävät, joten käsittele niitä varoen asettaessasi niitä laitteeseen tai ottaessasi niitä pois laitteesta.

Säilytä nämä ohjeet.

Laitteen kuvaus (kuva 1)

- A) Nopeus I -nappi
- B) Nopeus II -nappi
- C) Moottorin runko
- D) Kansi
- E) Terät
- F) Säiliö

Käyttöohjeet

Huom.! Ennen kuin alat käyttää laitetta, puhdista kaikki irrotettavat osat, jotka ovat kontaktissa ruokaan. Puhdista osat lämpimällä vedellä ja miedolla pesuaineella. Kuivaa huolellisesti.

- Aseta terä (E) säiliöön (F). Varmista, että teräosa asettuu oikein säiliön pohjalla olevaan tappiin (kuva 2).
 - Pilko ainekset pieniksi paloiksi ja laita ne säiliöön (F). Älä täytä säiliötä yli maksimirajan (0,6), joka on merkitty säiliöön (F).
 - Aseta kansi (D) säiliöön (F) kääntämällä kantta vastapäivään, jotta kansi kiinnittyy kunnolla (kuva 4).
 - Kytke laite pistorasiaan. Valitse sitten oikea nopeus painamalla joko nopeus I (hidas) (A) tai II (nopea) (B) -nappia. Napit löytyvät moottorin rungon yläosasta (C) ja ne käynnistävät terät (kuva 5).
- Huom.** Tehokkain suoritus tavoitetaan pulssitoiminnolla, joka toimii painamalla nappia ajoittain. Paina painiketta hyvin lyhyen aikaa (2–3 sekuntia).
- Kun lisäät aineksia laitteeseen tai lopetat sen käytön, irrota johto pistorasiasta ennen kuin irrotat moottorin rungon kannesta (D) ja odota, kunnes terät ovat pysähtyneet.

Varoitus! Terät ovat terävät, käsittele niitä varoen.

Ennen kuin käynnistät laitteen, varmista että kansi ja moottorin runko ovat tiukasti paikallaan. Älä pidä laitetta päällä kauemmin kuin 20 sekuntia kerrallaan. Odota ainakin kaksi minuuttia ennen kuin käytät sitä uudestaan.

Ennen kuin nostat moottorin ylös poistaaksesi ainekset säiliön reunoilta, irrota laite pistorasiasta ja odota, että terät ovat pysähtyneet.

Älä poista aineksia säiliön reunoilta sormella. Käytä aina lastaa.

Puhdistaminen

Varoitus! Ennen kuin alat puhdistaa laitetta, irrota se pistorasiasta ja odota, että terät pysähtyvät.

- Säiliö (F) ja kansi (D) ja terät (E) voidaan pestä astianpesukoneen yläosassa tai käsin lämpimällä saippuavedellä. Varmista, että osat ovat täysin kuivia ennen kuin käytät niitä uudestaan.
- Puhdista moottorin runko (C) kostealla sienellä tai liinalla.
- Kokoa laite ennen sen varastointia.