

Ariete Vintage -sitruspuristin käyttöohje FI

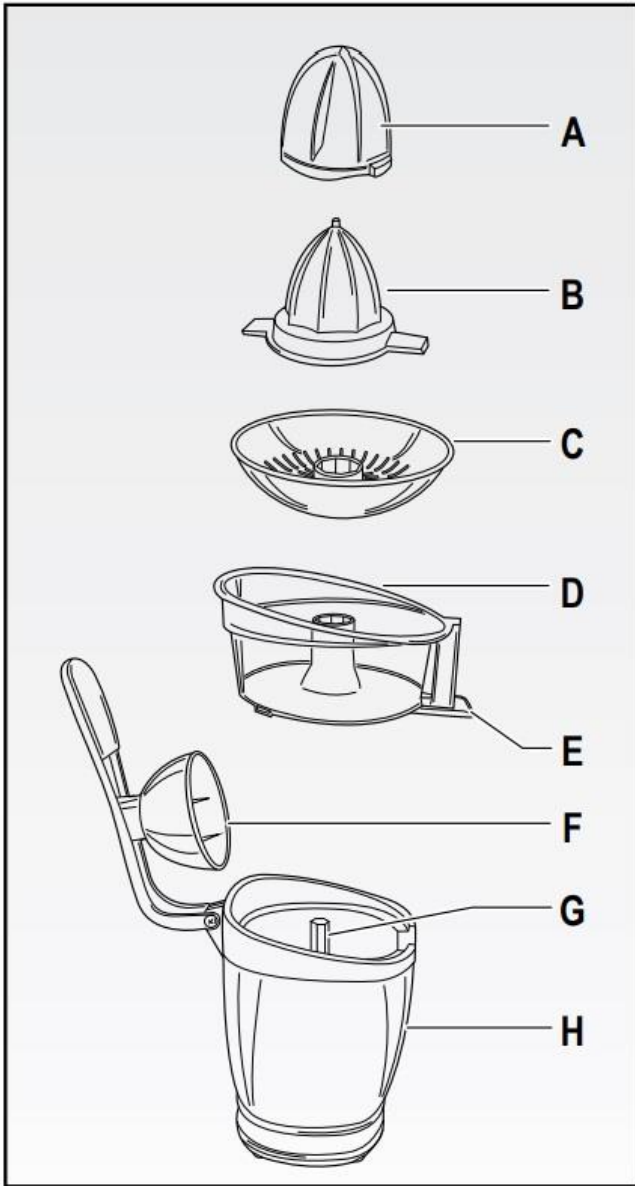


Fig. 1

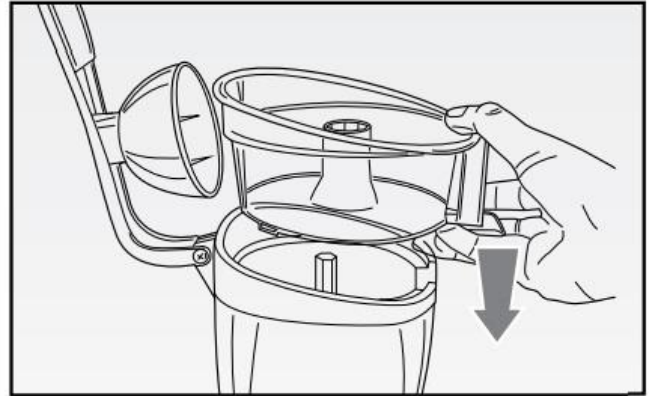


Fig. 2

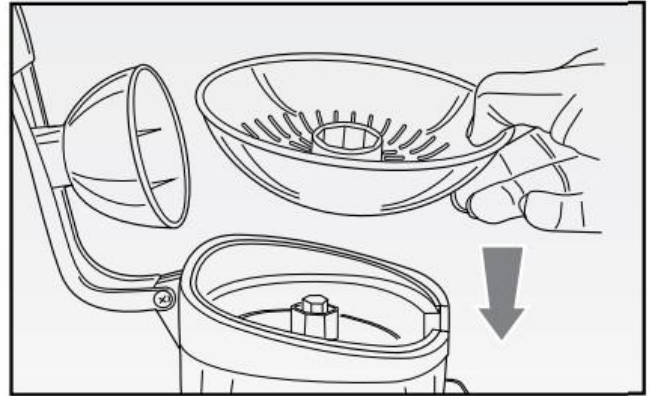


Fig. 3

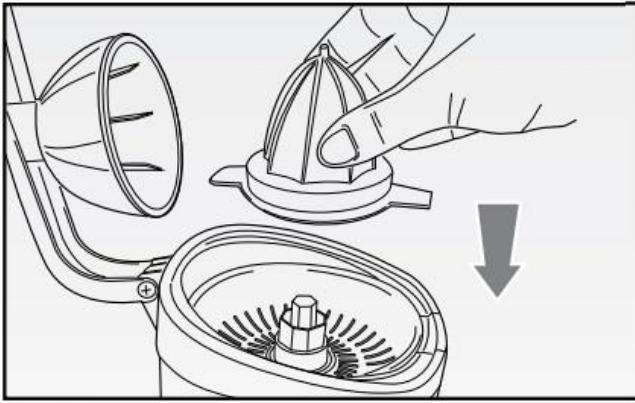


Fig. 4

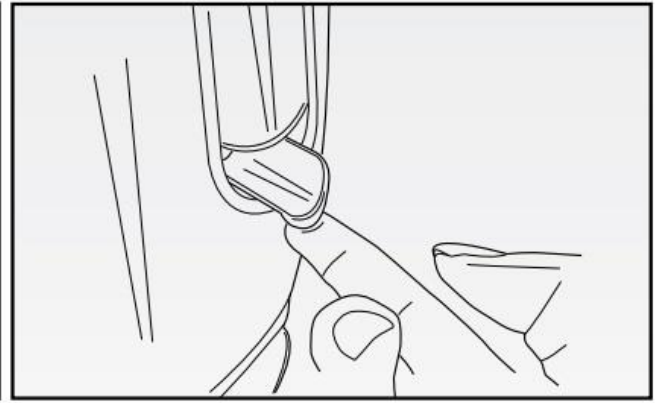


Fig. 6

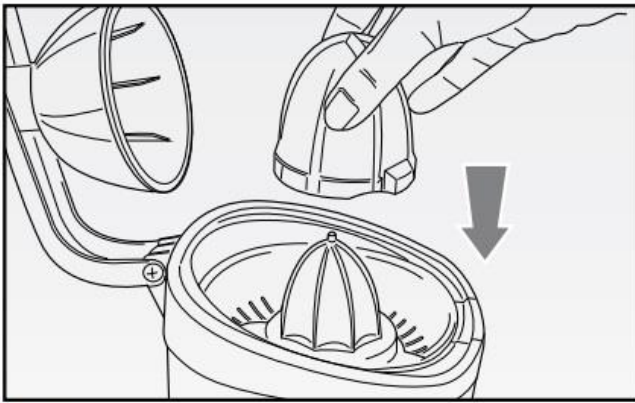


Fig. 5

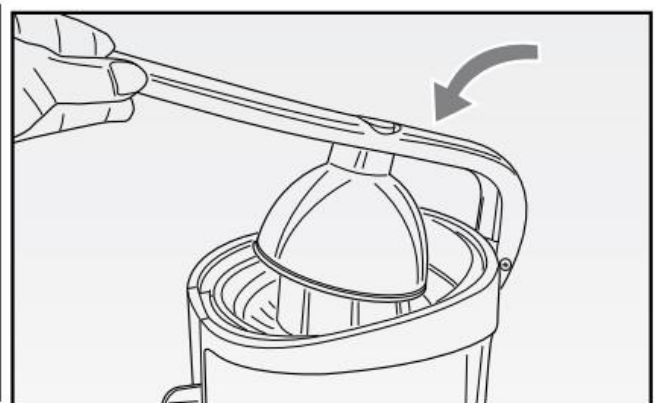


Fig. 7

Tärkeitä turvallisuusohjeita

Lue nämä ohjeet ennen käyttöä.

Sähkölaitteita käytettäessä tulee noudattaa varovaisuutta:

1. Varmista laitteen tyyppikilvestä, että jännite on oikea.
2. Älä jätä laitetta ilman valvontaa silloin, kun se on kytketty verkkovirtaan. Irrota pistoke jokaisen käyttökerran jälkeen.
3. Älä käytä tai säilytä laitetta lämmönlähteiden läheisyydessä.
4. Käytä laitetta vain tasaisella alustalla.
5. Säilytä laitetta siten, ettei se ole suorassa auringonpaisteessa tai altistu sateelle.
6. Varmista, että virtajohto ei koske kuumiin pintoihin.
7. Lapset sekä fyysisesti, henkisesti, aisteiltaan tai tietämykseltään rajoittuneet tai kokemattomat henkilöt voivat käyttää laitetta, jos heitä valvotaan tai heitä on neuvottu käyttämään laitetta turvallisesti ja he ymmärtävät käyttämiseen liittyvät vaarat.
8. Pienet lapset eivät saa käsitellä laitetta ja sen virtajohto täytyy pitää lasten ulottumattomissa.
9. Älä upota laitetta, johtoa tai pistoketta veteen. Laitteen voi pyyhkiä nihkeällä liinalla.
10. Varmista, että pistoke on irti ennen kuin puhdistat laitteen.
11. Koske laitteeseen vain täysin kuivilla käsillä.
12. Poista kaikki lisävarusteet laitteen sisältä, ja pese ja kuivaa sitten huolellisesti.
13. Varo laitteen ylikuumentumista. Älä käytä laitetta yli 30 sekuntia kerrallaan tai yli 10 minuutin ajan. Anna laitteen jäähtyä, kun käytät sitä pidemmän ajan.
14. Älä irrota pistoketta pistorasiasta johdosta vetämällä, vaan tartu pistokkeeseen.
15. Älä käytä laitetta, mikäli laite tai virtajohto on vaurioitunut. Vain valtuutetut korjaajat saavat huoltaa laitetta ja vaihtaa virtajohtoja.

16. Tämä laite on tarkoitettu ainoastaan kotikäyttöön, eikä siis sovellu kaupallisiin tai teollisiin tarkoituksiin.

17. 2006/95/EC- ja EMC 2004/108/EC -direktiivien mukainen.

18. Mikäli laitetta on huollettu/käytetty takuun vastaisesti, valmistajan takuu raukeaa.

19. Kun poistat laitteen käytöstä, varmista, että osat kierrätetään asianmukaisesti.

20. Älä jätä pakkausta lasten ulottuville.

Säilytä nämä ohjeet.

Laitteen kuvaus (kuva 1)

- A) Iso puristin (isoille sitrushedelmille)
- B) Pieni puristin (pienille sitrushedelmille)
- C) Suodatin
- D) Kannu
- E) Kouru
- F) Kanssi
- G) Kääntyvä tappi
- H) Laitteen runko

Käyttöohjeet

Huom.! Ennen ensimmäistä käyttökertaa laite ja sen osat, jotka ovat kosketuksissa elintarvikkeiden kanssa, pitää pestä lämpimällä vedellä ja miedolla pesuaineella. Kuivaa huolellisesti.

- Laita kannu (D) laitteeseen sillä tavalla, että siinä oleva reikä osuu kohdalleen tapin kanssa (G) ja kouru (E) sopii sille tarkoitettuun koloon laitteen rungossa (kuva 2).
- Laita suodatin (C) kannuun (D) (kuva 3). Paina suodatinta alaspäin, kunnes se loksahda paikalleen.
- Laita pieni puristin (B) tappiin (G) (kuva 4).
Sitruspuristin on varustettu kahdella puristimella: pienellä (B), joka on tarkoitettu sitruunalle ja limelle, ja isolla (A), joka on tarkoitettu appelsiinille ja greipille. Isompi puristin asetetaan pienemmän päälle niin, että kielekkeet sopivat aukkoihin.
- Aseta sopiva astia kourun alle (E). Kun käytät sitruspuristinta, varmista, että kouru osoittaa alaspäin niin, että mehu pääsee valumaan astiaan. Käytön jälkeen nosta kouru, jotta mehua ei pääse valumaan pöydälle (kuva 6).
- Leikkaa sitrushedelmä kahtia. Ota toinen puolikas ja paina sitä kevyesti puristinta vasten. Laske kanssi (F) kahvalla ja paina sitä hedelmää vasten (kuva 7). Moottori käynnistyy automaattisesti ja mehua alkaa valua astiaan ja siemenet ja hedelmäliha jäävät suodattimeen. Kun kaikki mehut on irrotettu, pysäytä puristaminen ja nosta kanssi (F), jotta moottori pysähtyy.

Puhdistaminen ja ylläpito

Varoitus! Pysäytä laite ja irrota se pistorasiasta aina ennen, kun alat puhdistaa sitä.

Älä ikinä päästä laitetta, johtoa tai pistoketta kosketuksiin veden tai muiden nesteiden kanssa.

Puristimet, suodatin ja kannu voidaan pestä lämpimällä vedellä ja astianpesuaineella tai tiskikoneen ylätasolla.

Pese kanssi lämpimällä vedellä ja saippualla.

Säilytä laitetta koottuna. Laita kanssi (A) puristinten päälle (A–B).