

# Ariete Vintage -tehosekoittimen käyttöohje

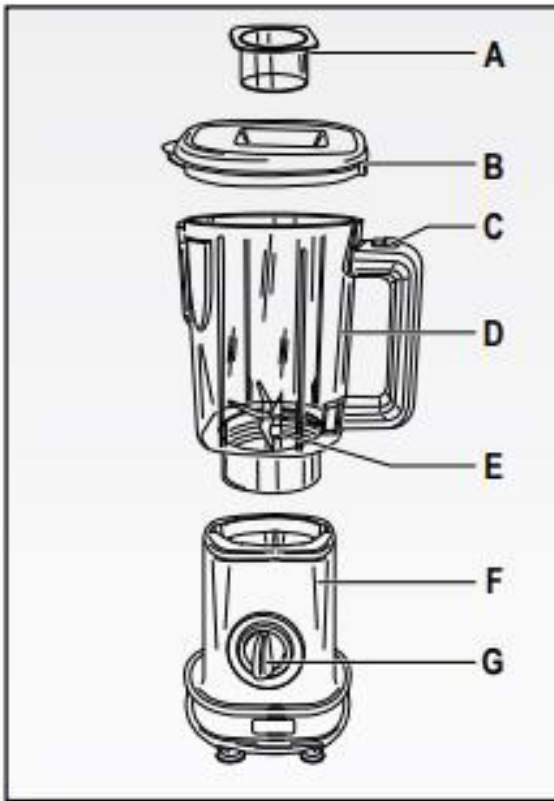


Fig. 1



Fig. 2

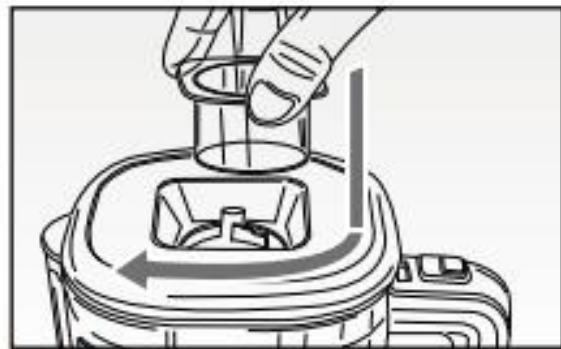


Fig. 3



Fig. 4

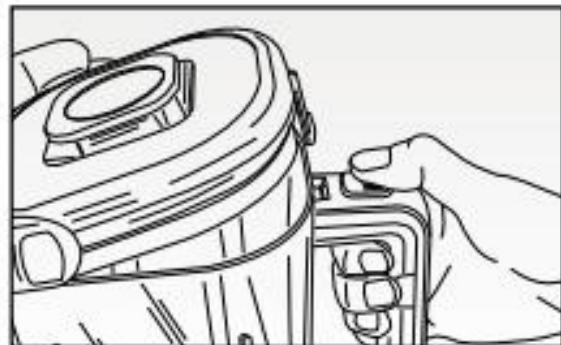


Fig. 5



Fig. 6

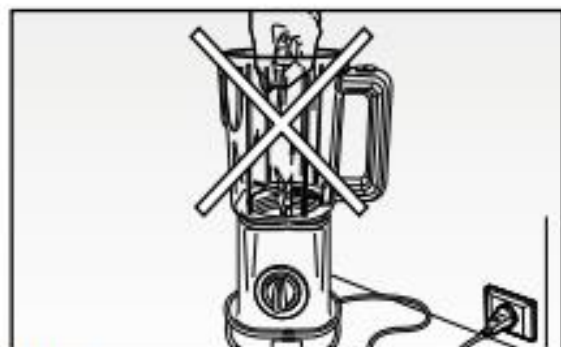


Fig. 7

## **Tärkeitä turvallisuusohjeita. Lue ohjeet huolellisesti ennen laitteen käyttämistä.**

Sähkölaitteita käytettäessä tulee noudattaa varovaisuutta:

1. Varmista laitteen tyyppikilvestä, että jännite on oikea.
2. Älä jätä laitetta ilman valvontaa silloin, kun se on kytketty verkkovirtaan. Irrota pistoke jokaisen käyttökerran jälkeen.
3. Älä käytä tai säilytä laitetta lämmönlähteiden läheisyydessä.
4. Käytä laitetta vain tasaisella alustalla.
5. Säilytä laitetta siten, ettei se ole suorassa auringonpaisteessa tai altistu sateelle.
6. Varmista, että virtajohto ei koske kuumiin pintoihin.
7. Lapset sekä fyysisesti, henkisesti, aisteiltaan tai tietämykseltään rajoittuneet tai kokemattomat henkilöt voivat käyttää laitetta, jos heitä valvotaan tai heitä on neuvottu käyttämään laitetta turvallisesti ja he ymmärtävät käyttämiseen liittyvät vaarat.
8. Pidä laite ja sen johto pienten lasten ulottumattomissa.
9. Lapset eivät saa leikkiä laitteella.
10. Älä laita laitetta, virtajohtoa tai pistoketta veteen tai muihin nesteisiin. Pyyhi laite puhtaaksi kostealla liinalla.
11. Varmista, että pistoke on irti ennen kuin puhdistat laitteen.
12. Koske laitteeseen vain täysin kuivilla käsillä.
13. Älä koskaan koske laitteen liikkuviin osiin.
14. Älä koskaan laita kättäsi laitteen kannuun, kun laite on kiinnitetty pistorasiaan (kuva 7).
15. Terät ovat erittäin terävät: puhdistusta ne varovasti.
16. Älä käynnistä laitetta, kun se on tyhjä.
17. Älä käytä laitetta, jos sen terä on vaurioitunut.
18. Laita ruoat tehosekoittimen kannuun ja aseta kannu alustalle ennen kuin laitat laitteen kiinni pistorasiaan.
19. Laite on suunniteltu siten, että se käynnistyy vasta, kun kannu on kunnolla kiinni virta-alustassa. Jos laite ei silti käynnisty, ota yhteyttä valtuutettuun korjaajaan.
20. Älä kanna tehosekoittinta kannun kahvasta.
21. Odota, kunnes tehosekoitin on pysähtynyt täysin, ennen kuin poistat kannen.
22. Älä koske laitteen liikkuviin osiin käsilläsi tai keittiövälineillä.
23. Älä irrota pistoketta pistorasiasta johdosta vetämällä, vaan tartu pistokkeeseen.
24. Älä käytä laitetta, mikäli laite tai virtajohto on vaurioitunut. Vain valtuutetut korjaajat saavat huoltaa laitetta ja vaihtaa virtajohtoja.
25. Jos käytät jatkojohtoa, varmista ensin, että se on yhteensopiva laitteen kanssa.
26. Älä vaarana laitteen käyttöturvallisuutta käyttämällä osia, jotka eivät kuulu siihen alkuperäisesti tai jotka eivät ole valmistajan hyväksymiä.
27. Tämä laite on suunniteltu vain kotikäyttöön, joten se ei sovellu kaupallisiin tarkoituksiin tai teolliseen käyttöön.
28. Tämä laite on direktiivien mukainen (elintarvikkeille sallitut materiaalit N:o 1935/2004).
29. Mikäli laitetta on huollettu/käytetty takuun vastaisesti, valmistajan takuu raukeaa.
30. Kun poistat laitteen käytöstä, varmista, että osat kierrätetään asianmukaisesti.
31. Älä jätä pakkausta lasten ulottuville.

### **Säilytä nämä ohjeet.**

Tässä tehosekoittimessa yhdistyy ammattilaistason laatu ja käytännöllisyys:

- Helppokäyttöinen. Kannessa on aukko, jonka kautta voit lisätä aineksia sekoittimeen.
- Tehosekoittimella valmistelet ainekset helposti.
- Valmistat nopeasti ja helposti jäähilejuomat.

## Laitteen kuvaus (kuva 1)

- A) Kannen korkki
- B) Kanssi
- C) Kannen vapautuspainike
- D) Lasikannu
- E) Terät
- F) Moottori
- G) Säädin (pulse, 0, I, II)

## Käyttöohjeet

- Varmista, että laite on irrotettu pistorasiasta ja säädin (G) on asennossa "0".
- Pilko hedelmät ja vihannekset pienemmiksi paloiksi ja laita ne kannuun (D). Lisää myös vettä tai maitoa, mutta älä ylitä kannun MAX-merkkiä.
- Laita kanssi (B) kannun päälle ja pyöritä sitä myötäpäivään, jotta kanssi kiinnittyy kunnolla kannuun (kuva 2).
- Sulje kannen (B) reikä laittamalla siihen kannen korkki (A) ja pyöritä sitä myötäpäivään (kuva 3).
- Aseta kannu (D) moottoriyksikköön (F) ja käännä sitä myötäpäivään, jotta se asettuu paikalleen (kuva 4).
- Kiinnitä pistoke pistorasiaan.
- Käynnistä laite kääntämällä säädintä (G) myötäpäivään. Voit valita hitaan tai kovan nopeuden.  
Kääntämällä valitsinta (G) vastapäivään, PULSE-toiminto käynnistyy.  
Jos laite ei käynnisty, varmista, että kannu on kiinnitetty pohjaan kunnolla. Laite on suunniteltu siten, että se ei käynnisty, jos kannu on paikallaan huonosti.
- Pysäytäaksesi laitteen, käännä säädin (G) asentoon "0".
- Voit lisätä aineksia kannuun käytön aikana nostamalla korkin pois (A), kun olet ensin sammuttanut laitteen.
- Kaavi välillä kannun reunoille kasautuneet ainekset. Sammuta laite ja irrota pistoke aina ennen kuin teet tämän!
- Ota korkki ja kanssi irti vapautuspainikkeen avulla (C) (kuva 5) ja kaavi ainekset kannusta sopivalla lastalla.

**Varoitus! Laita ainekset sekoittamista varten kannuun ja aseta se virta-alustaan ennen kuin kiinnität pistokkeen pistorasiaan.**

**Älä koskaan poista kantta (B) silloin, kun laite on käynnissä.**

**Ennen kuin sekoitat lämpimiä nesteitä, poista aina ensin korkki tehosekoittimen kannesta. Älä ikinä laita kuumia nesteitä tehosekoittimeen.**

**Älä jätä laitetta päälle yli 30 sekunniksi. Ihanteellisin tapa käyttää laitetta, on käyttää sitä pulssin kaltaisesti, vain muutama sekunti kerrallaan.**

**Älä koske lastalla laitteen teriin, jotta ne eivät vahingoitu.**

## Laitteen purkaminen

- Irrota laite pistorasiasta ja odota, kunnes terät pysähtyvät täysin. Irrota sitten kannu (D) pohjasta.
- Pyöräytä ja nosta kannua (D), irrota kanssi (B) ja korkki (A) painamalla vapautuspainiketta (C) (kuva 5).
- Kaada ruoka pois blenderistä.

## **Puhdistaminen**

Laitetta ei saa purkaa. Pidä laite puhtaana ja kaikki osat tallessa. Tällä tavalla saat laitteen pidettyä toimintakuntoisena pidempään.

- Kannu (C), kansi (B) ja korkki (A) voidaan pestä astianpesukoneessa ylätasolla.
- Puhdista laite kostealla liinalla. Älä koskaan käytä vahvoja kemikaaleja, jotka voivat vahingoittaa laitteen pintaa.
- Pese terät huolellisesti.
- Kun olet pessyt laitteen, kasaa se (kuva 6).

**Varoitus! Älä koskaan laita laitteen runkoa, johtoa tai pistoketta veteen tai muihin nesteisiin.**

**Puhdista laite kostealla liinalla.**

**Irrota pistoke aina ennen kuin laitat osia kiinni tai irrotat niitä tai ennen kuin peset laitteen.**

**Nouda erityistä varovaisuutta, kun puhdistat teriä, koska ne ovat todella terävät.**