

Ariete Vintage -yleiskoneen käyttöohjeet

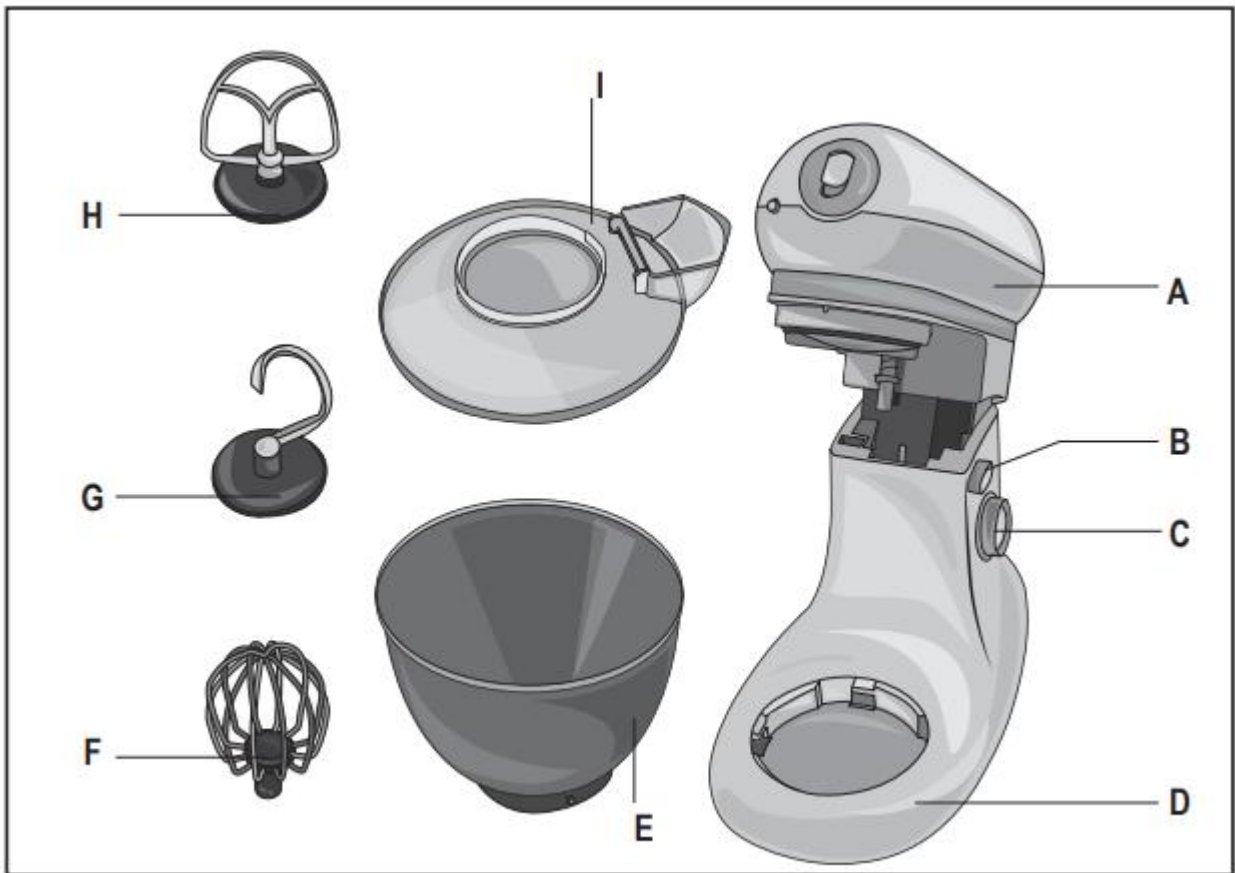


Fig. 1

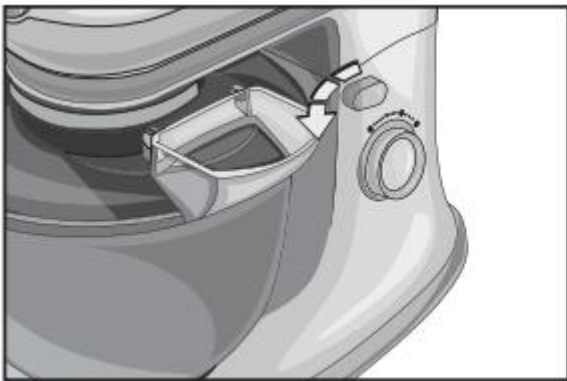


Fig. 2

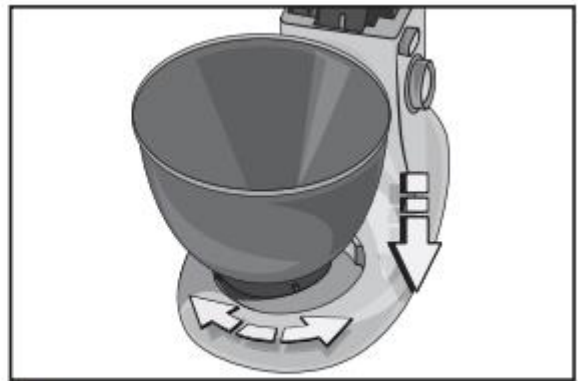


Fig. 3

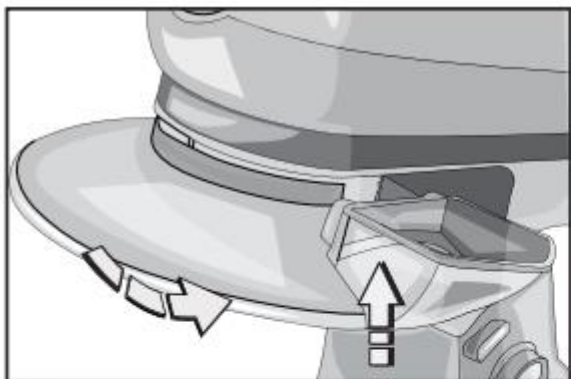


Fig. 4

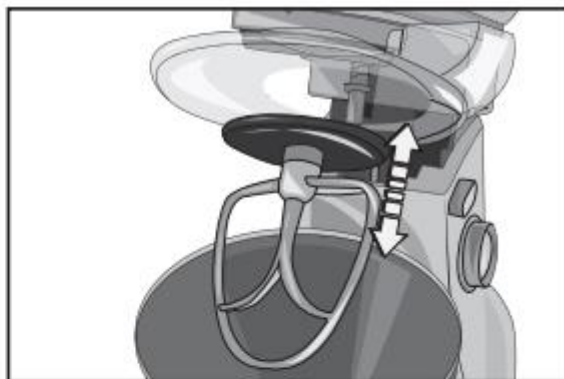


Fig. 5

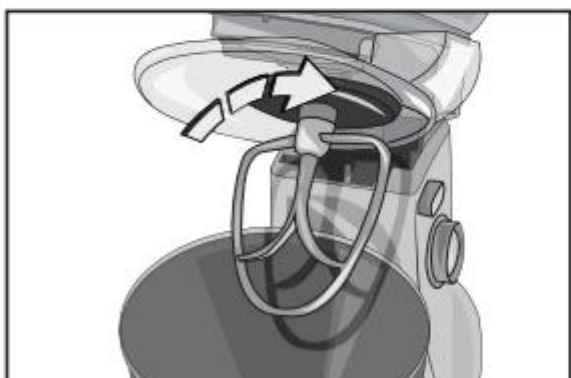


Fig. 6



Fig. 7

Tärkeitä turvallisuusohjeita. Lue nämä ohjeet huolellisesti ennen käyttöä.

Sähkölaitteita käytettäessä tulee noudattaa varovaisuutta:

1. Varmista laitteen tyyppikilvestä, että jännite on oikea.
2. Älä jätä laitetta ilman valvontaa silloin, kun se on kytketty verkkovirtaan. Irrota pistoke jokaisen käyttökerran jälkeen.
3. Älä käytä tai säilytä laitetta lämmönlähteiden läheisyydessä.
4. Käytä laitetta vain tasaisella alustalla.
5. Säilytä laitetta siten, ettei se ole suorassa auringonpaisteessa tai altistu sateelle.
6. Varmista, että virtajohto ei koske kuumiin pintoihin.
7. Lapset sekä fyysisesti, henkisesti, aisteiltaan tai tietämykseltään rajoittuneet tai kokemattomat henkilöt voivat käyttää laitetta, jos heitä valvotaan tai heitä on neuvottu käyttämään laitetta turvallisesti ja he ymmärtävät käyttämiseen liittyvät vaarat.
8. Pidä laite ja sen johto pienten lasten ulottumattomissa.
9. Ole varovainen, kun kaadat kulhoon kuumia nesteitä.
10. Sulje laite ja irrota se pistorasiasta, ennen kuin vaihdat sen lisävarusteita tai kosket laitteen liikkuviin osiin.
11. Älä laita laitetta, virtajohtoa tai pistoketta veteen tai muihin nesteisiin. Pyyhi laite puhtaaksi kostealla liinalla.
12. Varmista, että pistoke on irti ennen kuin puhdistat laitteen.
13. Koske laitteeseen vain täysin kuivilla käsillä.
14. Älä irrota pistoketta pistorasiasta johdosta vetämällä, vaan tartu pistokkeeseen.
15. Älä käytä laitetta, mikäli laite tai virtajohto on vaurioitunut. Vain valtuutetut korjaajat saavat huoltaa laitetta ja vaihtaa virtajohtoja.
16. Jos käytät jatkojohtoa, varmista ensin, että se on yhteensopiva laitteen kanssa.

17. Pidä laite ja sen johto lasten ulottumattomissa.
18. Älä vaaranna laitteen käyttöturvallisuutta käyttämällä osia, jotka eivät kuulu siihen alkuperäisesti tai jotka eivät ole valmistajan hyväksymiä.
19. Tämä laite on suunniteltu vain kotikäyttöön, joten se ei sovellu kaupallisiin tarkoituksiin tai teolliseen käyttöön.
20. Tämä laite on direktiivien mukainen (elintarvikkeille sallitut materiaalit N:o 1935/2004, 27.10.2004).
21. Mikäli laitetta on huollettu/käytetty takuun vastaisesti, valmistajan takuu raukeaa.
22. Kun poistat laitteen käytöstä, varmista, että osat kierrätetään asianmukaisesti.
23. Älä jätä pakkausta lasten ulottuville.
24. Älä koske laitteen liikkuviin osiin.
25. Älä käynnistä laitetta sen ollessa tyhjä.
26. Älä koske laitteen liikkuviin osiin käsilläsi tai keittiövälineillä.
27. Älä lisää laitteeseen aineksia käsin laitteen ollessa käynnissä, vaan käytä aina tarkoitusta varten olevaa aukkoa.
28. Älä koskaan poista kulhosta aineksia silloin, kun laite on käynnissä. Sulje laite ensin, ja irrota se pistorasiasta, ja käytä aina lastaa.




Säilytä nämä ohjeet.

Laitteen kuvaus (Kuva 1)

- A) Varsi
- B) Käännettävä vipu
- C) Nopeuden säädin
- D) Laitteen vartalo
- E) Kulho
- F) Vispilä
- G) Taikinakoukku
- H) Sekoitin
- I) Roiskeilta suojaava kansi

Käyttöohjeet

Aineksien enimmäismäärät ja maksiminopeus

Jauhojen enimmäismäärä, jota ei pidä ylittää	1 Kg
Laitteen kokonaiskapasiteetti, jota ei pidä ylittää	1,7 Kg
Taikinakoukun suurin sallittu nopeus	
Sekoittimen suurin sallittu nopeus	
Vispilän suurin sallittu nopeus	

Varoitus! Pese ennen ensimmäistä käyttökertaa kaikki laitteen osat, jotka ovat kosketuksessa ruoan kanssa, huolellisesti vedellä ja miedolla pesuaineella.

- Käännä vipu (B) symbolin kohdalle, jossa on avoin lukko, jotta saat laitteen kääntyvän varren (A) avattua (Kuva 2).
- Aseta kulho (E) laitteeseen (D) niin, että kulhossa olevat kolot sopivat laitteeseen täysin. Käännä myötäpäivään kiinnittäaksesi kulho (E) (Kuva 3).

- Kiinnitä roiskeilta suojaava kansi (I) laitteen varteen (A) kääntämällä kantta. (Kuva 4)
- Kiinnitä oikeanlainen vatkein (riippuen siitä, mitä aineksia olet käsittelemässä) laitteeseen (D) (Kuva 5) pyörittämällä sitä myötäpäivään, kunnes vatkein on oikealla kohdalla. (Kuva 6)
Laitteen mukana tulee kolme erilaista sekoitusvälinettä:
Vispilä (F): kananmunanvalkuaisten vatkaamiseen, kerman vatkaamiseen, valmiiden kakkuseosten sekoittamiseen, voim/margariinin ja sokerin sekoittamiseen (käytä huoneenlämpöistä margariinia), kanamunien vatkaamiseen sekä kevyiden kakkujen sekoittamiseen
Taikinakoukku (G): kaikenlaiseen sekoittamiseen (pizza, leipä, taikina jne.)
Sekoitin (H): pehmeiden kakkujen valmistamiseen
- Nosta laitteen varsi (A) kaataaksesi ainekset kulhoon (E).
- Käännä vipua (B) ja laske samanaikaisesti varsi alas (A). (Kuva 7)
- Kiinnitä pistoke pistorasiaan ja käynnistä laite säätimestä (C) ja aseta nopeudeksi ”1”. Lisää nopeutta tarpeen tai reseptin mukaan.
- Saadaksesi sileän lopputuloksen, sammuta laite, nosta varsi (A) kuten edellä on kuvattu. Sekoita ainekset lastalla kulhon reunoilta kohti keskiosaa (E).
- Kun sekoitus on valmis tai haluat vaihtaa toisenlaisen sekoittimen, sammuta laite kääntämällä säädin (C) asentoon ”0” ja irrota pistoke. Nosta varsi (A) kuten edellä on kuvattu ja poista sekoitin kääntämällä sitä ensin vastapäivään ja vetämällä sitten varovasti.
- Irrota kulho (E) kääntämällä sitä vastapäivään.

Varoitus! Ennen kuin käytät laitetta, varmista, että kaikki osat on kiinnitetty kunnolla.

Kun käytät taikinakoukkuja (G) ja sekoitinta (H), älä käytä laitetta yhtäjaksoisesti 5 minuuttia kauemmin. Käytön jälkeen anna laitteen jäähtyä ainakin 20 minuutin ajan.

Kun käytät vispilää (F), älä käytä laitetta yhtäjaksoisesti 10 minuuttia kauempaa. Käytön jälkeen anna laitteen jäähtyä ainakin 20 minuutin ajan.

Jos näitä ohjeita ei noudateta, laite voi vahingoittua ja takuu raukeaa.

Jos on tarpeen lisätä aineksia kulhoon (E) kesken käytön, käännä ensin nopeuden säädin (C) asentoon ”0”, jolloin laite sammuu, ja kaada sitten ainekset kulhoon.

Älä työnnä käsiä tai keittiövälineitä laitteen liikkuviin osiin, jotta vältetään loukkaantumiset ja laitevauriot.

Hyödyllisiä vinkkejä

- Parhaan tuloksen saavuttamiseksi käytä huoneenlämpöisiä kananmunia
- Ennen kuin vatkaat kananmunanvalkuaisia, varmista, että vatkaimeissa tai kulhossa ei ole rasvaa tai kananmunankeltuaista.
- Käytä aina kylmiä aineksia, kun teet murotaikinaa, ellei reseptissä toisin neuvota.
- Jos laite vaikuttaa olevan kovilla, sammuta laite, irrota pistoke pistorasiasta ja vähennä käsiteltävien ainesosien määrää.
- Saadaksesi parhaan mahdollisen lopputuloksen, lisää aina nesteet ensin.

Puhdistaminen ja ylläpito

- Irrota kaikki käytössä olleet välineet.
- Kulho (E) ja vispilä (F) ovat konepestäviä. Sekoitin (H), taikinakoukku (G) ja kansi (I) on pestävä käsin kuumalla vedellä ja miedolla pesuaineella.
- Puhdista laitteen vartalo (D) kostealla liinalla.

Varoitus! Jokaisen puhdistuskerran jälkeen kuivaa jokainen osa huolellisesti ja kiinnitä ne takaisin laitteeseen.